

Kullanım Kılavuzu ve Parça Listesi

Yüksek Hızlı Overlok Makinesi

321C 131M-04 243M-24/TF
132M-015 244M-24
133M-04/TF 251M-35
134M-04 251M-55
241M-24/25 251H-56



SINGER®

İçindekiler

1	Güvenlik Bilgileri	1
1.1	Önemli Güvenlik Bilgileri	1
1.2	Güvenli Kullanım	2
2	Ürünün Tanıtımı ve Teknik Özellikleri	3
2.1	Ürünün Tanıtımı	3
2.2	Makinenin Teknik Özellikleri	4
2.3	Motor, Motor Kasnağı ve Kayış	4
3	Takma ve Ayarlama Bilgileri	5
3.1	Tabla Kesme Şeması	5
3.2	Makinenin Takılması	6
3.3	Yağlama ve Yağın Boşaltılması	8
3.4	İğnenin Takılması (Veya değiştirilmesi)	9
3.5	Makineye iplik takılması	9
3.6	İplik Tansiyonu Ayarı	10
3.6.1	Tansiyon Somunu Ayarı	10
3.6.2	İğne İplik Kontrolü	10
3.6.3	Lüper İpliği Kontrolü	11
3.6.4	Zincir Lüper İplik Kamı Kontrolü	11
3.7	3.7 Diferansiyel Besleme Oranı Ayarlaması	12
3.8	Dikiş Uzunluğu Ayarı	12
3.9	Parçaların İlişkisi ve Zamanlaması	13
3.9.1	İğne ve İğne Plakası	13
3.9.2	Üst Lüper (Dağıtıcı) ve İğne	14
3.9.3	Alt Lüper ve İğne	14
3.9.4	Üst ve Alt Lüperler	15
3.9.5	İğne ve İğne Muhafazası	15
3.9.6	Zincir Lüperi ve İğne	15
4	Bakım	16
4.1	Makine Kafasının Temizlenmesi	16
4.2	Yağın Değiştirilmesi ve Filtrenin Temizlenmesi	16
4.3	Güvenlik Kontrolü	16
5	Arıza giderme	17

İçindekiler

6 Parça Listesi	19
6.1 Gövde Parçaları	20
6.2 Kumaş Plakası Parçaları	22
6.3 Kapak Parçaları	24
6.4 Anamil Parçaları	26
6.5 İğne Mili Parçaları	28
6.6 İplik Kılavuzu Parçaları	30
6.7 Üst Lüper Parçaları	32
6.8 Alt Lüper Parçaları	34
6.9 Zincir Lüper Parçaları	35
6.10 Kam Parçaları	36
6.11 Diferansiyel Besleme Mekanizması Parçaları	38
6.12 Kumaş Dişlisi Parçaları	40
6.13 Kesme Mekanizması Parçaları	42
6.14 Baskı Ayağı Parçaları	44
6.15 Yağlama Parçaları	46
6.16 Besleme Mekanizması Parçaları	48
6.17 Çardak Parçaları	50
6.18 Plaka Parçaları	52
6.19 Aksesuarlar	53
7 Ayar Parçaları Listesi	54

1.1 Önemli Güvenlik Bilgileri

Önemli

Makineyi kullanırken temel güvenlik talimatlarına uyulmalıdır.

Dikiş makinesini kullanmadan önce bütün talimatları dikkatlice okuyun.

Kullanım sırasında tüm temel güvenlik bilgilerinin aşağıdaki hususlarla sınırlı olmadığını bilin.

Bütün talimatları okuyun, bu kılavuzu saklayın ve gerektiğinde başvurmak üzere kullanın.

- Makineyi kullanmadan önce, bütün ilgili güvenlik özelliklerinin ülkenizdeki gereksinimlere ve teknik standartlara uygun olduğundan emin olun.
- Makine, güvenlik devreleri olmadan çalıştırılmamalıdır.
- Makine yalnız uygun şekilde eğitim almış kişiler tarafından çalıştırılmalıdır.
- Güvenliğiniz için, makineyi kullanırken koruyucu gözlük takılmalıdır.
- Aşağıdaki durumlarda makineyi kapatın veya fişini prizden çekin:
 - Makineye iplik takarken veya lüperi değiştirirken.
 - İğneleri, baskı ayağını, iğne plakasını, kumaş dişlisini ve sürgülü plakayı açarken.
 - Makinenin bakımını yaparken.
 - Makine kullanılmadığında.
- Yağlama yağı gözlerinize veya cildinize temas ederse, bol miktarda soğuk suyla yıkayın. Yutulması durumunda derhal doktora başvurun.
- Tamir, parça değişimi veya bakım işlemleri yalnız uygun şekilde eğitim almış kişiler tarafından yapılmalıdır.
- Elektrik aksamı üzerindeki tamir ve bakım işlemleri sadece yetkili bir kişi tarafından yapılmalıdır. Herhangi bir elektrik aksamı hasar görürse, makine hemen durdurulmalıdır.
- Makineyi tam olarak kullanmaya başlamadan önce, makinenin ve kullanıcının işlemi yapabildiğinden emin olmak için bir deneme yapılmalıdır.
- Dikiş makinesi, ultrasonik kaynak makinesi ve diğer cihazlar gibi ses kaynaklarının yakınına yerleştirilmemelidir.
- Makine sadece uygun elektrik kablosu ve konnektörlerle çalıştırılmalı ve düzgün bir şekilde topraklanmalıdır.
- Makine, yalnızca kullanım kılavuzunda belirtilen malzemeleri dikmek için kullanılmalıdır ve kullanım talimatlarına uyulmalıdır.

Singer, üründe yapılan izinsiz değişiklikler sonucu meydana gelebilecek hasarlardan sorumlu olmayacaktır.

1.2

Güvenli Kullanım

- ⚠ • Elektrik çarpması riskini önlemek için, motor kablo kutusunu açmayın ve kablo kutusunun içindeki parçalara dokunmayın.
- Yaralanmaları önlemek için, kayış kapağı veya başka herhangi bir güvenlik devresi olmadan makineyi çalıştırmayın.
- Olası yaralanmaları önlemek için makine çalışırken parmaklarınızı, başınızı ve elbiselerinizi çarktan, kayıştan ve motordan uzak tutun. Bu parçaların yakınına herhangi bir cisim yerleştirilmemelidir.
- Yaralanmaları önlemek için makine çalışırken asla parmaklarınızı lüperlere yaklaştırmayın.
- ⚠ • Elektrik boşalması sonucu kaza riskini azaltmak veya elektrik aksasının hasar görmesini önlemek için fişi prizden çekmeden önce makineyi kapatın.
- Makinenin aniden başlaması sonucu meydana gelebilecek kazaları önlemek için, kullanmadığınız zaman daima makineyi kapatın veya kayış kapağını ve kayışı çıkarın.
- Makinenizin bir servo motoru varsa, bu motor çalışırken gürültü çıkarmaz. Beklenmedik çalışma sonucu meydana gelebilecek olası kazaları önlemek için, makineyi kapattığınızdan emin olun.
- Elektrik çarpmasını önlemek için, uygun topraklama olmadan makineyi çalıştırmayın.
- Elektrik boşalması sonucu kaza riskini azaltmak veya elektrik aksasının hasar görmesini önlemek için fişi prizden çekmeden önce makineyi kapatın.
- Makineyi düzenli olarak temizleyin.

2

Ürünün Tanıtımı ve Teknik Özellikleri

2.1 Ürünün Tanıtımı

Yüksek Hızlı Overlok Makinesi



2.2

Makinenin Teknik Özellikleri

Model 321C	İğne	İplik	İğne aralığı [mm]	Dikiş genişliği [mm]	Dikiş uzunluğu [mm]	Diferansiyel	Baskı ayağı yükseklği [mm]	Singer tipi iğne	Hız [spm]	Kullanım	
131M-04	1	3	-	4.0	3.6	0.7~2.0	5.5	6120-06 75/11	6,000	Üç iplikli overlok makinesi	
132M-015				1.5				6120-06 65/9	6,000	Üç iplikli overlok makinesi mendil kenarı düzeltme (kenar baskısı) overlok makinesi	
133M-04 /TF				4.0				6120-06 75/11	5,500	Üç iplikli elastik şerit ekleme overlok makinesi	
134M-04				4.0				6120-06 75/11	6,000	Üç iplikli arka kilit overlok makinesi	
241M-24	2	4	2	4.0	3.6	0.7~2.0	6.0	6120-06 75/11	6,000	Dört iplikli overlok makinesi	
241M-25				5.0				6120-06 75/11	6,000	Dört iplikli overlok makinesi	
243M-24 /TF				4.0				6120-06 75/11	5,500	Dört iplikli elastik şerit ekleme overlok makinesi	
244M-24				4.0				6120-06 75/11	6,000		
251M-35	3	5	3.0	5.0	3.6	0.7~2.0	6.0	6120-06 90/14	5,500	Dört iplikli arka kilit overlok makinesi	
251M-55			5.0	5.0				3.6	6120-06 90/14	5,500	Beş iplikli overlok makinesi
251H-56			5.0	6.0				5.0	6120-06 130/21	5,500	Beş iplikli ağır görev overlok makinesi

2.3

Motor, Motor Kasnağı ve Kayış

- Kavrama motoru 1/2 HP (400W), yüksek hızlı (2 kutuplu)
- Kayış tipi M

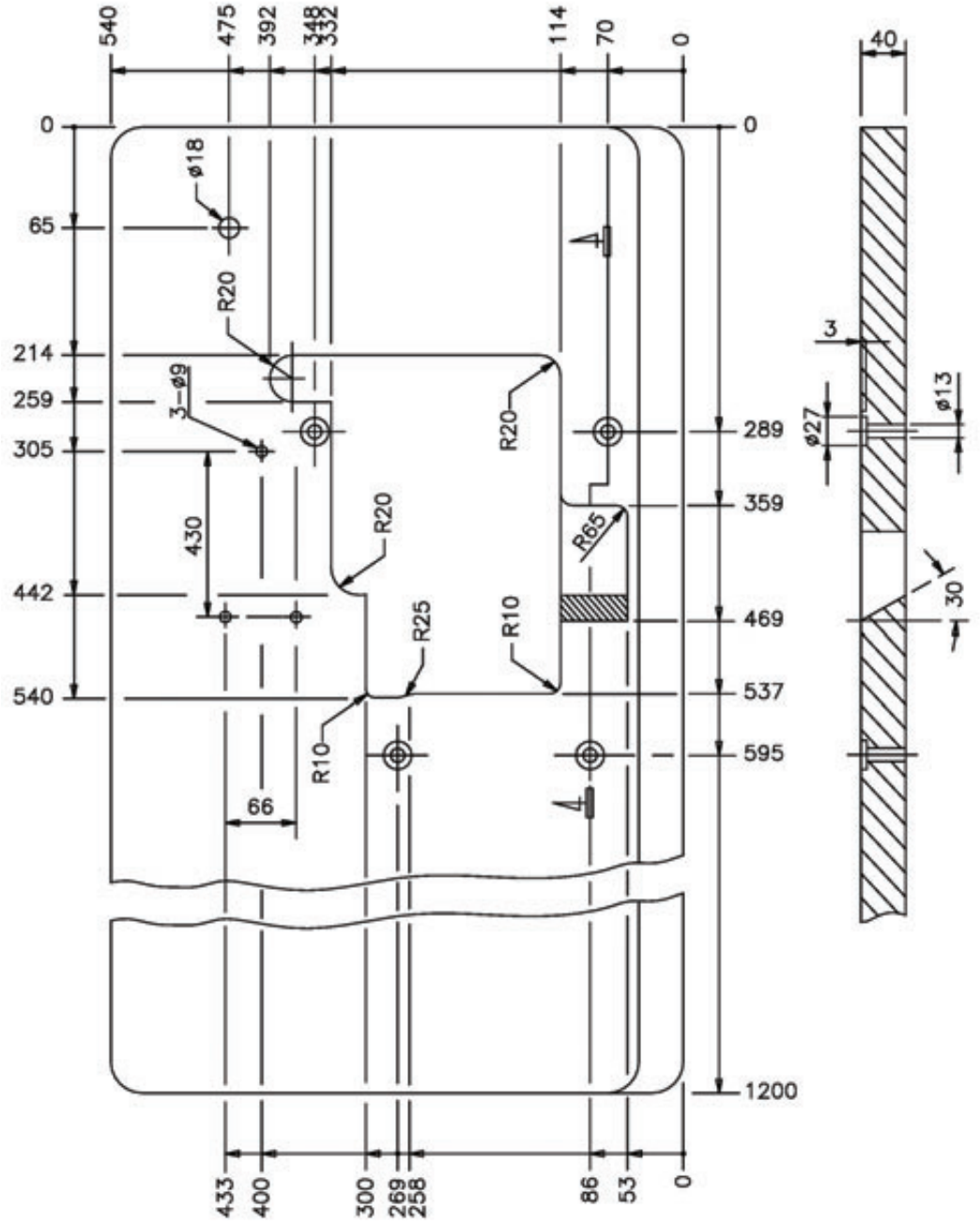
Maksimum Makine Hızı [spm]	Motor Kasnağı Çapı [mm]	
	60 Hz	50 Hz
4,500	70	90
4,750	75	95
5,000	80	100
5,250	85	105
5,500	90	110
6,000	95	115

3

Takma ve Ayarlama Bilgileri

3.1

Tabla Kesme Şeması



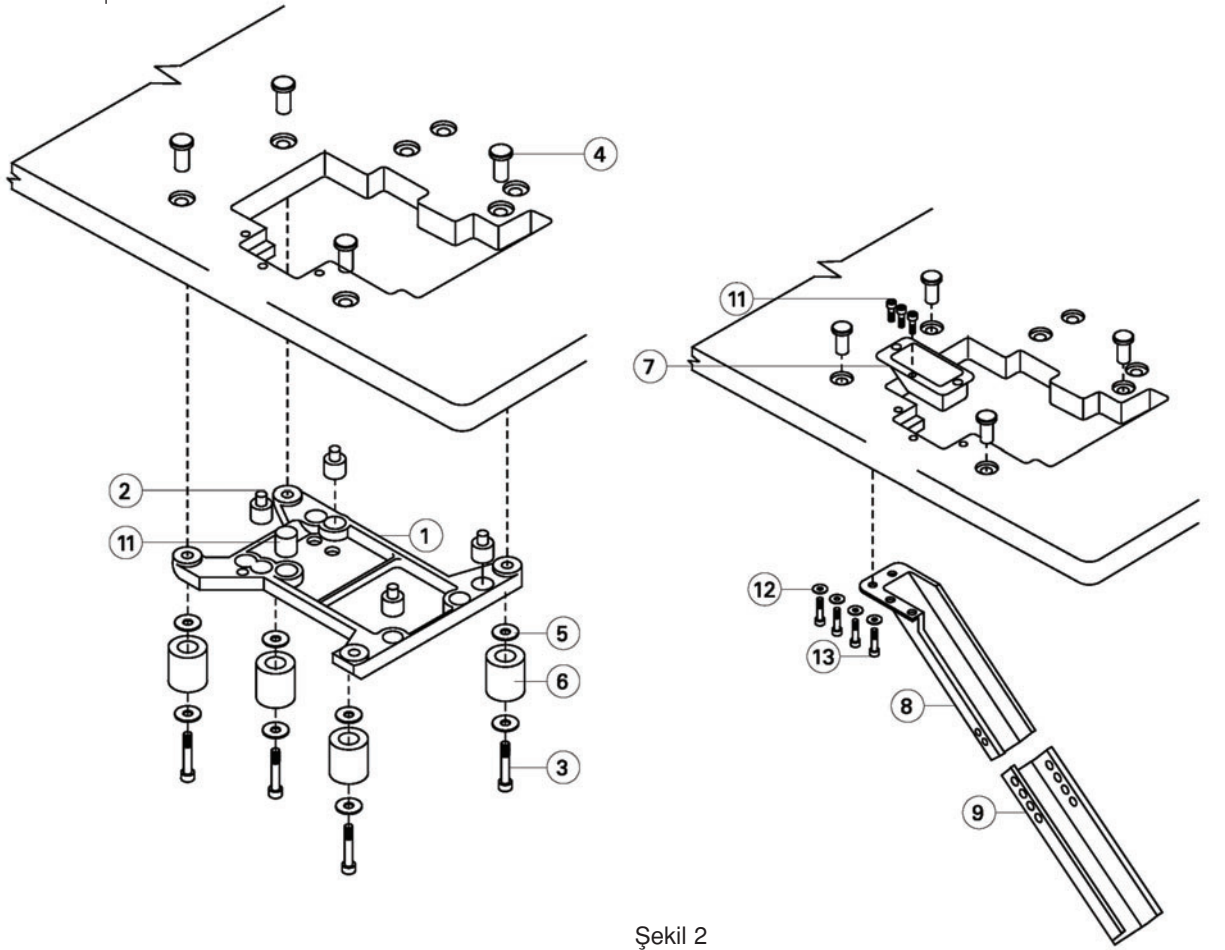
Şekil 1

3.2

Makinenin Takılması

Makine destek parçalarını ve artık kamını şekil 2'de gösterildiği gibi takın. Yarı gömmeli montaj durumunda, iğne yatağı yüzeyi ile tablanın üst tarafı

arasındaki mesafe 100mm olmalıdır. Gömmeli montaj için mesafe 5.0mm olmalıdır.



Şekil 2

3.2

Makinenin Takılması

Makinenin kafasını destek tabanı üzerine yerleştirin.

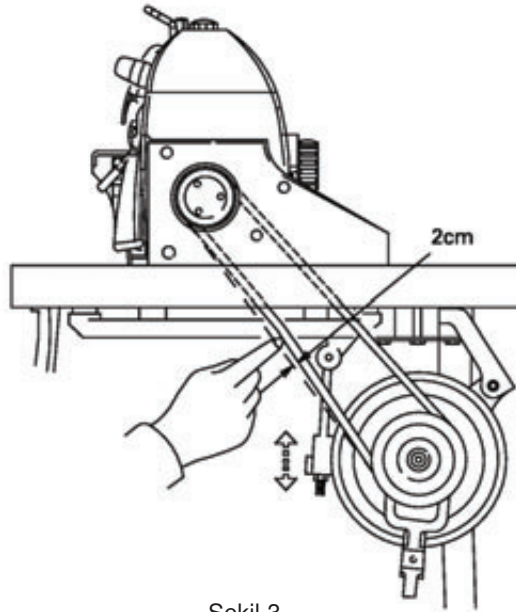
Makinenin volanını kayış ile motora bağlayın.

Kayışın gerginliğini, ortasına baskı uygulandığında yaklaşık 20mm boşluk olacak şekilde ayarlayın.

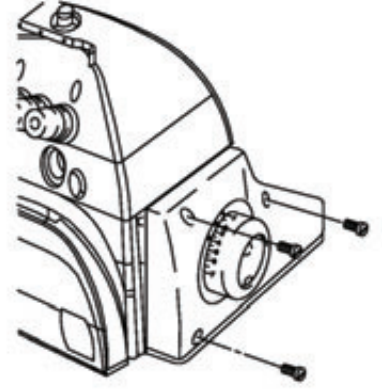
Kayışın kapağını şekil 4'teki gibi ayarlayın.

Sürtünme motoru pedalını sağ tarafa ve baskı ayağı kaldırma kolu pedalını sol tarafa takın.

Motorun saat yönünde döndüğünden emin olun; şekil 3'e bakın.



Şekil 3



Şekil 4

3.3

Yağlama ve Yağın Boşaltılması

Önemli

Bu yüksek hızlı makineyi, yağlamadan ve motorun dönme yönünü kontrol etmeden ÇALIŞTIRMAYIN.

Yağ akış kontrol camını (A) çıkarın ve yağ seviyesi göstergesi, kontrol camının (B) iki çizgisi arasına gelinceye kadar yağlama yağı doldurun (Singer Yağı). Ardından yağ kontrol camını (A) takın ve sıkın.

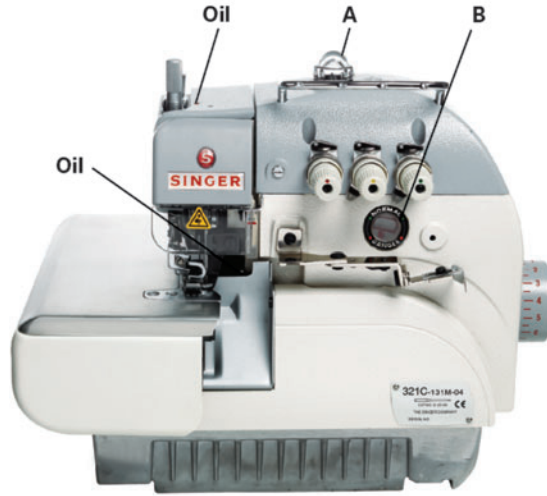
Makineyi ilk kez kullanırken veya uzun bir aradan sonra yeniden kullanıldığı zaman, iğne milinin üst tarafını, kılavuzları ve lüperleri yağlayın.

Dikiş makinesi ilk dört hafta boyunca maksimum hızının %80'inde çalıştırılmalıdır. Bu sürenin sonunda, yağı

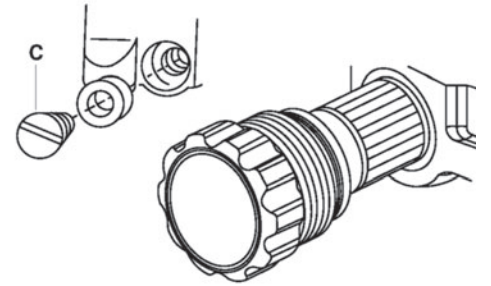
değiştirin ve ardından makineyi maksimum hızda kullanabilirsiniz.

Makineyi korumak için, dört haftalık kullanımdan sonra yağı değiştirin. Yağ her dört ayda bir değiştirilmelidir. Yağı değiştirmek için şekil 6'da belirtilen vidayı 'C' sökün. Yağı boşalttıktan sonra vidayı takın ve makineye yeni yağ koyun.

Bu makinenin, her ay temizlenmesi veya gerektiğinde değiştirilmesi gereken bir yağ filtresi bulunur (şekil 6).



Şekil 5



Şekil 6

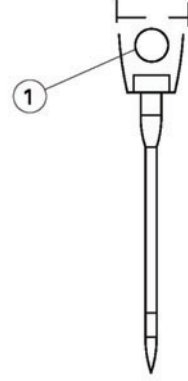
3.4

İğnenin Takılması (Veya değiştirilmesi)

Singer 6120-06 iğnesi kullanın.

Vidayı (1) şekil 7'de gösterildiği gibi sökün ve iğneyi takın (veya eski iğneyi çıkarın).

İğneyi, yuvası arka tarafa bakacak şekilde yerleştirin ve milin ucuna kadar itin. Vidayı (1) sıkın.



Şekil 7

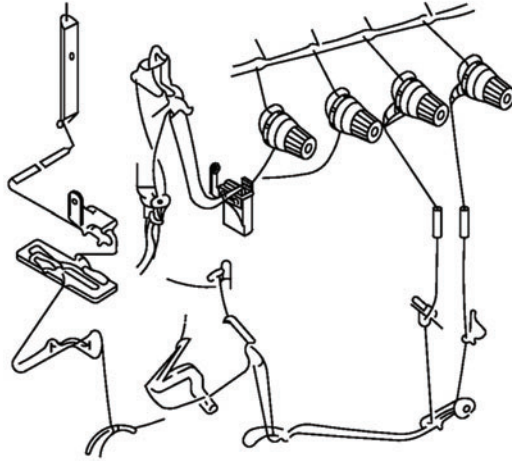
3.5

Makineye İplik Takılması

Önemli

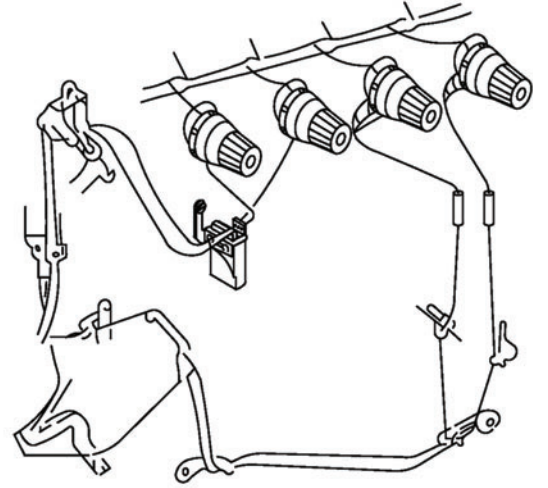
Doğru iplik takma işlemi için, ihtiyacınız olan dikiş tipine bakın. Yanlış iplik takılması iplik kopmalarına, dengesiz dikişlere veya dikiş atlamalarına sebep olabilir.

Beş iplikli makine için



Şekil 8

Üç/dört iplikli makine için



Şekil 9

3.6

İplik Tansiyonu Ayarı

3.6.1

Tansiyon Somunu Ayarı

Önemli

İplik tansiyonu kumaşın tipine ve kalınlığına, ipliğe, dikiş genişliğine, dikiş uzunluğuna ve diğer etkenlere göre ayarlanmalıdır. Bu yüzden, Tansiyon Düğmeleri veya İplik Kılavuzları üzerindeki baskı her durum için ayrı ayrı ayarlanmalıdır.

Aşağıdaki ayarlamalar şekil 10 ile ilgilidir.

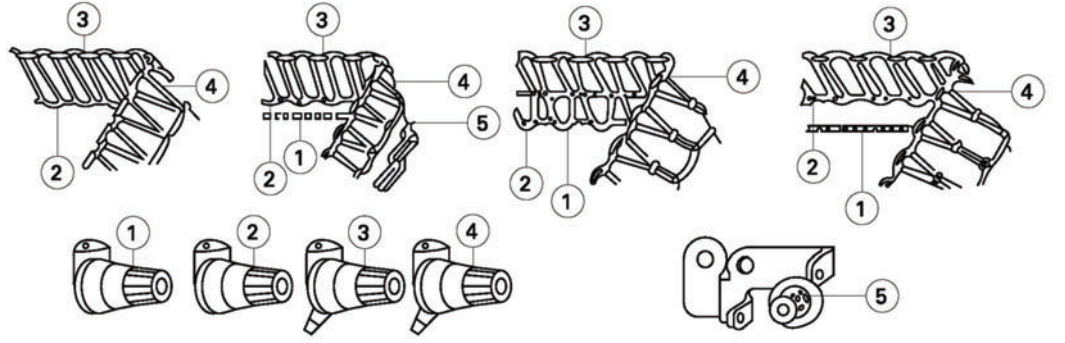
Tansiyon Somunu 1: iğne ipliğini veya iki iğne durumunda sol ipliği kontrol eder.

Tansiyon Somunu 2: sağ iğnedeki ipliği kontrol eder.

Tansiyon Somunu 3: sağ lüperdeki ipliği kontrol eder.

Tansiyon Somunu 4: sol lüperdeki ipliği kontrol eder.

Tansiyon Somunu 5: emniyet dikişi ipliğini kontrol eder.



Şekil 10

3.6.2

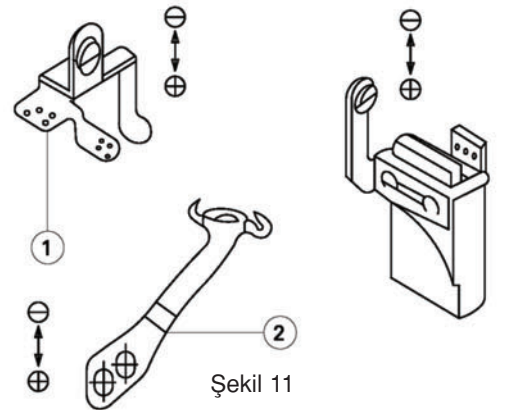
İğne İpliğinin Kontrolü

Not

(+) işareti ipliğin tansiyonunu artırır. (-) işareti ipliğin tansiyonunu azaltır.

Tüm dikiş tipleri için (504, 512 veya 514) kılavuzları (1 ve 2) aşağı doğru itin.

503 ve 505 dikiş tipleri için kılavuzları (1 ve 2) en yüksek noktaya itin.



Şekil 11

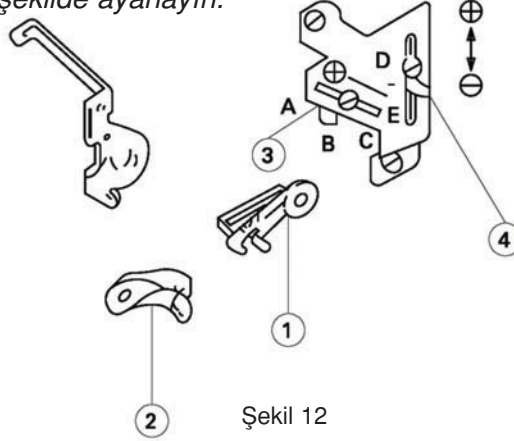
3.6.3

Lüper İpliğinin Kontrolü

Not

(+) işareti daha fazla iplik ve (-) işareti ise daha az iplik anlamına gelir.

512 dikiş tipi için, kılavuzu (1 ve 2) aşağıdaki gibi ayarlayın; sağ taraftaki lüperi en son sol uca alın ve (1) ile (2) numaralı kılavuzları şekil 12'deki gibi noktalı işaret ile aynı hizada olacak şekilde ayarlayın.



Şekil 12

503 ve 505 dikiş tipleri için kılavuzları en alçak noktaya alın ve (1) ile (2) numaralı kılavuzları düz çizgi ile aynı hizada olacak şekilde ayarlayın.

Kılavuz (3)'ü şu şekilde ayarlayın:

- Konum 'A': gergin iplik için
- Konum 'B': dikiş ve kenar baskısı gizli dikişi için
- Konum 'C': dikiş tipi 512

Kılavuz (4)'ü şu şekilde ayarlayın:

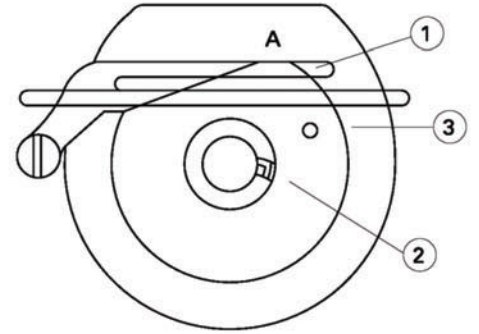
- Konum 'D': gergin iplik için
- Konum 'E': dikiş ve kenar baskısı gizli dikişi için.

3.6.4

Zincir Lüperi İplik Kamı Kontrolü

İğne en yüksek pozisyonunda iken, "A" işareti şekil 13'te gösterildiği gibi iplik kılavuzu brakketi (1) ile hizalanmalıdır.

Vidayı (2) ve iplik kamını (3) çıkartın. İpliğin kamdan hızlı çözülmesi için saat yönünde çevirin.



3.7

Diferansiyel Besleme Oranı Ayarlaması

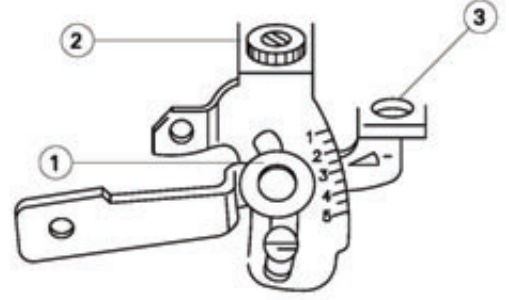
Not

Seviye "3" ayarı, skala 2'de iken diferansiyel ayarı 1: 1'dir ve eğer skala üzerinde ise, oran 1 : 0.7'ye ayarlanabilir.

Diferansiyel ayarı, ana kumaş dişlisi ile diferansiyel kumaş dişlisi arasındaki çekme oranıdır. Ana kumaş dişlisinin hareketi diferansiyel kumaş dişlisi hareketinden az ise, dikiş sırasında kumaş buruşacaktır. Aksi takdirde, kumaş gerilecektir.

Diferansiyel Ayarı	Skala				
	1	2	3	4	5
1 : 3	-	1 : 0.7	1 : 0.9	1 : 1.1	1 : 1.3
1 : 2	1 : 0.7	1 : 1.0	1 : 1.4	1 : 1.7	1 : 2.0
1 : 3	1 : 1.0	1 : 1.5	1 : 2.0	1 : 2.5	1 : 3.0
1 : 4	1 : 1.1	1 : 1.6	1 : 2.3	1 : 2.8	1 : 3.3

Şekil 14'teki somunu (1) gevşetin ve kumaşı germek için vidayı (2) saat yönünde, büzmek için ise saatin tersi yönünde çevirin. Somunu (1) tekrar sıkın.



Şekil 14

3.8

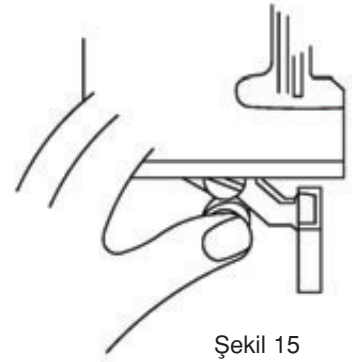
Dikiş Uzunluğu Ayarı

Önemli

Dikiş uzunluğu ayarı kumaşa, diferansiyel besleme oranına ve diğer etkenlere göre yapılır.

Şekil 15'te gösterildiği gibi düğmeye uca kadar basın ve basılı tutun.

İstediğiniz dikiş uzunluğu elde edinceye kadar çarkı çevirin. Çark skalası üzerinde gösterilmiştir.



Şekil 15

Çekme Oranı	Makinenin Tipi	Çark Skalası						
		1	2	3	4	5	6	7
1 : 2.0	Dikiş	1.0	1.5	2.0	2.5	3.0	3.5	3.8
1 : 3.0	Büzme	0.7	1.0	1.4	1.7	2.0	2.3	2.5
1 : 1.3	Birleştirme	1.6	2.3	3.1	3.9	4.7	5.4	5.9
1 : 4.0	Özel	0.6	0.9	1.2	1.5	1.8	2.1	1.0

3.9

Parçaların İlişkisi ve Zamanlaması

3.9.1

İğne ve İğne Plakası

İğne en yüksek pozisyonunda iken, iğnenin ucu (iki iğne varsa soldaki) ile iğne plakası arasındaki mesafe 'A' standart ayarlama için 9.5 - 9.7 mm veya özel durumlar için 10.8 - 11.0 mm olmalıdır. Her bir iğne, iğne plakasındaki her bir deliğe ortalanmalıdır. Sağ iğne, sol iğnenin yaklaşık 0.2 - 0.3 mm önünde olmalıdır.

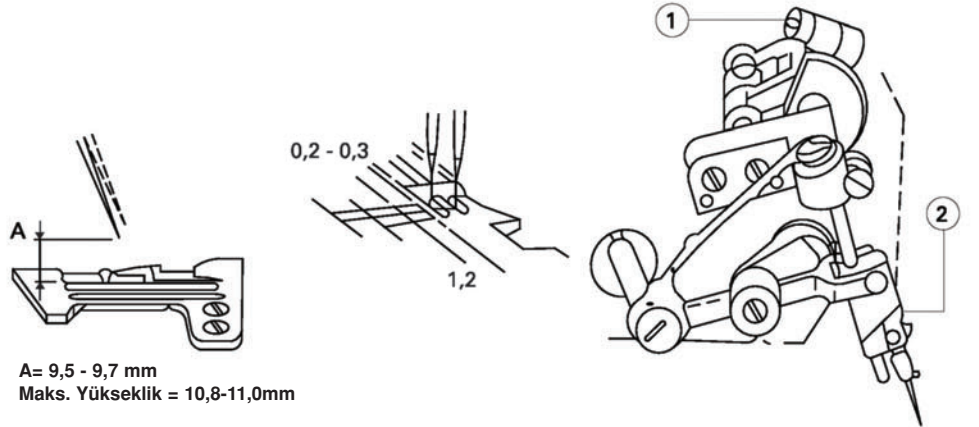
İğnenin ucu (iki iğne varsa sağdaki) ile iğne plakasındaki veya baskı ayağındaki deliğin ön kısmı arasındaki mesafe 1.2 mm olmalıdır.

Vidayı (1) şekil 16'da gösterildiği gibi çıkartın.

İğnenin, iğne plakasındaki her deliğe ortalandığını görmek için volanı çevirin. İğne tutucusunu ayarlamak için vidayı (2) çıkartın.

İğneyi en yüksek pozisyona kaldırmak için volanı çevirin ve yükseklik doğru ayarlanıncaya kadar iğne milini itin.

Vidaları (1 ve 2) sıkın.



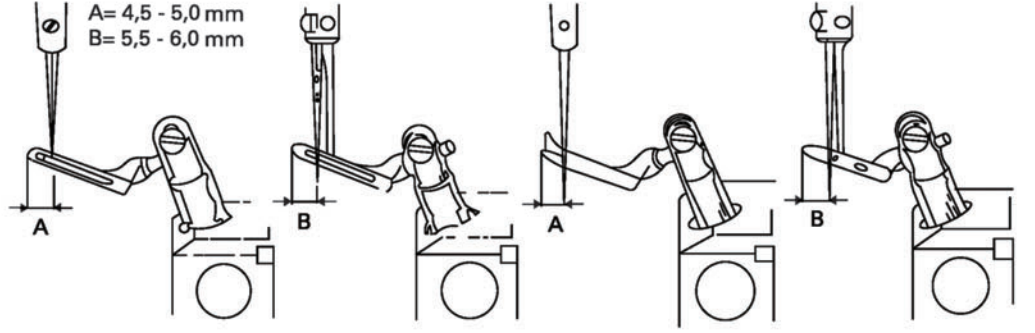
Şekil 16

3.9.2

Üst Lüper (Dağıtıcı) ve İğne

Sağ lüper sol uca hareket ettiğinde, lüperin ucu ile iğnenin orta çizgisi arasındaki mesafe (A) bir iğne için 4.5 - 5.0 mm olmalıdır. İki iğne durumunda,

sol iğneye olan mesafe (B), şekil 17'de gösterildiği gibi 5.5 - 6.0 mm olmalıdır.



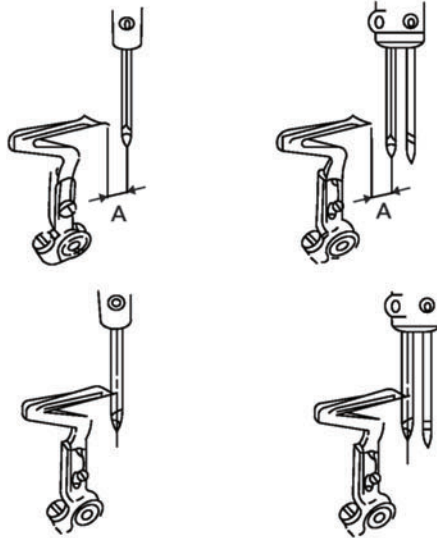
Şekil 17

3.9.3

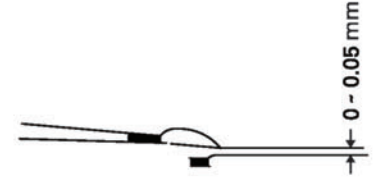
Alt Lüper ve İğne

Alt lüper en sola hareket ettiğinde, lüperin ucu ile iğnenin (iki iğne varsa, sol iğne) orta çizgisi arasındaki mesafe (A), yüksek kalkma oranlı makineler için, şekil 18'de gösterildiği gibi 3,4 ile 5.0 mm arasında olacaktır.

Alt lüper iğnenin orta çizgisine gittiğinde (iki iğne varsa, sol iğne), iğne ile lüper arasındaki boşluk, şekil 19'da gösterildiği gibi 0 ile 0.05 mm arasında olacaktır.



Şekil 18



Şekil 19

4.1

Makine Kafasının Temizlenmesi

Makine kafasındaki tozları almak için makineyi düzenli olarak yumuşak ve kuru bir bezle silin. Yüzeyi temizlemek için herhangi bir tip solvent kullanmayın.

4.2

Yağın Değiştirilmesi ve Filtrenin Temizlenmesi

Makine uzun bir süre kullanılmadıysa, çalıştırmadan önce iğne milinin üst kısmını, kılavuzları ve lüperleri yağlayın.

Yağ her dört ayda bir değiştirilmelidir. Yağı değiştirirken 3.3 kısımdaki talimatlara uyun.

Yağ filtresi her ay temizlenmeli veya gerektiği zaman değiştirilmelidir. Filtreyi temizlemek veya yağı değiştirmek için, 3.3 kısımdaki talimatlara uyun.

4.3

Güvenlik Kontrolü

Bütün güvenlik donanımlarının düzgün takıldığını ve ayarlandığını düzenli olarak kontrol edin.

Makine kafasını sabitleyen ve tutan tüm vidaların iyice sıkıldığından emin olun.

Kayışın çok fazla aşınmadığını ve gerginliğinin uygun olduğunu kontrol edin.

Motorun aşırı ısınmadığından ve kablunun ve elektrik konnektörünün hasar görmediğinden emin olun.

4.1

Makine Kafasının Temizlenmesi

Makine kafasındaki tozları almak için makineyi düzenli olarak yumuşak ve kuru bir bezle silin. Yüzeyi temizlemek için herhangi bir tip solvent kullanmayın.

4.2

Yağın Değiştirilmesi ve Filtrenin Temizlenmesi

Makine uzun bir süre kullanılmadıysa, çalıştırmadan önce iğne milinin üst kısmını, kılavuzları ve lüperleri yağlayın.

Yağ her dört ayda bir değiştirilmelidir. Yağı değiştirirken 3.3 kısımdaki talimatlara uyun.

Yağ filtresi her ay temizlenmeli veya gerektiği zaman değiştirilmelidir. Filtreyi temizlemek veya yağı değiştirmek için, 3.3 kısımdaki talimatlara uyun.

4.3

Güvenlik Kontrolü

Bütün güvenlik donanımlarının düzgün takıldığını ve ayarlandığını düzenli olarak kontrol edin.

Makine kafasını sabitleyen ve tutan tüm vidaların iyice sıkıldığından emin olun.

Kayışın çok fazla aşınmadığını ve gerginliğinin uygun olduğunu kontrol edin.

Motorun aşırı ısınmadığından ve kablunun ve elektrik konnektörünün hasar görmediğinden emin olun.

Sorunlar	Olası Nedenleri	Olası Çözümler
İğne kırılıyor	1. İğne ipliği yanlış takılmış.	1. İğneyi düzgün takın.
	2. Yanlış iğne tipi.	2. Kumaşa ve ipliğe uygun iğne kullanın.
	3. Hasarlı iğne.	3. Yenisiyle değiştirin.
	4. İğne desteğine olan mesafe yanlış.	4. İğne desteğini ayarlayın.
	5. Lüpere olan mesafe yanlış.	5. Lüperi ayarlayın.
	6. İğne, iğne plakası veya baskı ayağındaki deliğe ortalanmamış.	6. İğne plakasını veya baskı ayağını ayarlayın.
İplik kopuyor	1. Düşük kaliteli iplik.	1. Yüksek kaliteli iplik kullanın.
	2. İplik iğne deliğinden daha kalın.	2. Kumaşa ve ipliğe uygun iğne kullanın.
	3. İplik yanlış geçirilmiş.	3. İpliği düzgün geçirin.
	4. İplik çok gergin.	4. İplik tansiyon ünitesini ayarlayın.
	5. İğne yanlış takılmış.	5. İğneyi düzgün takın.
	6. İplik çardağı yanlış takılmış.	6. İplik çardağını düzgün takın.
	7. İğne aşırı ısınmış.	7. Silikon yağ doldurun veya iğne muhafazalarını ayarlayın.
	8. Tansiyon diski veya kılavuzlar çapaklanmış.	8. Parçaları değiştirin.
	9. İğnenin lüpere olan mesafesi yanlış.	9. İğne ve lüper senkronizasyonunu ayarlayın.
	10. İğne, lüper, iğne plakası ve kılavuzlar çapaklanmış.	10. Parçayı değiştirin.
Dikiş sorunları	1. İğnenin lüpere olan mesafesi yanlış.	1. İğnenin lüpere olan mesafesini ayarlayın.
	2. İplik yanlış geçirilmiş.	2. İpliği düzgün geçirin.
	3. İğne ipliği yanlış takılmış.	3. İğneyi düzgün takın.
	4. Yetersiz iplik tansiyonu.	4. İplik tansiyonu düğmesini ayarlayın.
	5. Lüperin ucu hasar görmüş.	5. Parçayı değiştirin.
	6. İğne hasarlı.	6. Yeni bir iğne ile değiştirin.
	7. İğne desteği yanlış takılmış.	7. İğne desteğini ayarlayın.
Dikişler atlanıyor	1. İplik yanlış takılmış.	1. İpliği düzgün geçirin.
	2. İplik iğne deliğinden daha kalın.	2. Kumaşa ve ipliğe uygun iğne deliği kullanın.
	3. Yanlış iplik tansiyonu	3. İplik tansiyon ünitelerini ayarlayın.
	4. İğne ipliği yağlanmamış.	4. Silikon yağ doldurun.
	5. İğnenin lüpere olan mesafesi yanlış.	5. İğneyi ve lüperi ayarlayın.

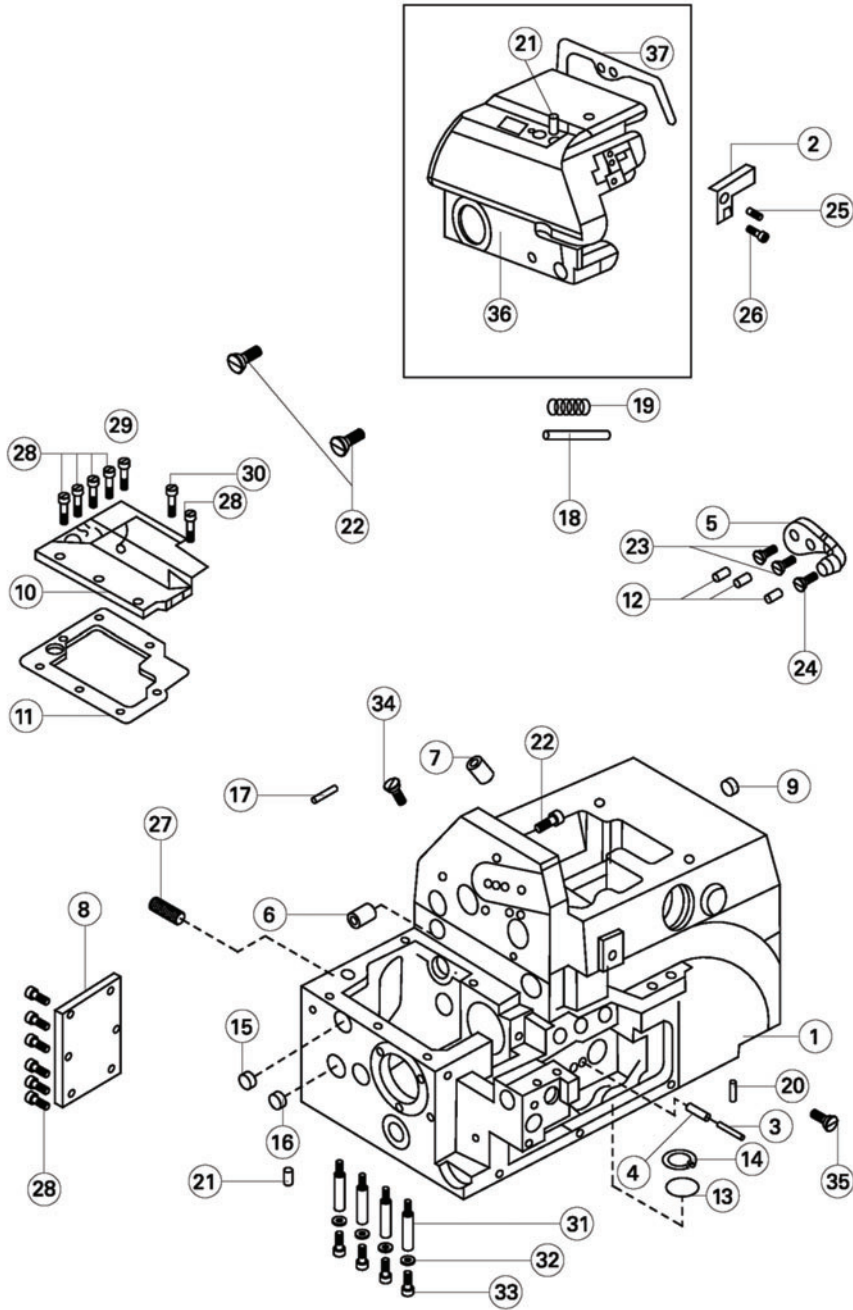
Sorunlar	Olası Nedenleri	Olası Çözümler
Düzensiz Dikişler	1. İplik yanlış takılmış.	1. İpliği düzgün takın.
	2. İplik çardağı yanlış takılmış.	2. İplik çardağını düzgün takın.
	3. Alt bıçak yanlış ayarlanmış.	3. Alt bıçağı düzgün ayarlayın.
	4. Bıçaklar düzgün kesmiyor.	4. Bıçakları ayarlayın veya değiştirin.
	5. İplik kılavuzu veya tansiyon diski çapaklanmış.	5. Parçayı değiştirin.
	6. İğnenin ucu hasarlı.	6. İğneyi değiştirin.
	7. Kumaş dişlisi yüksekliği yetersiz.	7. Kumaş dişlisi yüksekliğini ayarlayın.
	8. Yetersiz iplik tansiyonu.	8. İplik tansiyonunu ayarlayın.
Büzülme	1. İplik çok fazla gergin.	1. İplik tansiyonunu ayarlayın.
	2. Baskı ayağının basıncı yetersiz.	2. Baskı ayağı basıncını ayarlayın.
	3. Kumaş dişlisi yüksekliği yetersiz.	3. Kumaş dişlisi yüksekliğini ayarlayın.
	4. Bıçaklar düzgün kesmiyor.	4. Bıçakları ayarlayın veya değiştirin.
	5. Diferansiyel besleme doğru değil.	5. Diferansiyel besleme oranını ayarlayın.
	6. İğne çok kalın.	6. Kumaşa ve ipliğe uygun iğne kullanın.
Kötü zincir dikişler	1. Yanlış baskı ayağı.	1. Baskı ayağını düzgün ayarlayın.
	2. Lüper kamı senkronizasyonu yetersiz.	2. Lüper kamını ayarlayın.
	3. Zincir dikiş lüperi yanlış takılmış.	3. Lüperi düzgün ayarlayın.
	4. İplik yanlış geçirilmiş.	4. İpliği düzgün geçirin.
	5. İplik tansiyonu yetersiz.	5. İplik tansiyonunu ayarlayın.
	6. İğnenin lüperine olan mesafesi yanlış.	6. İğnenin lüperine olan mesafesini ayarlayın.
	7. İğne plakası veya baskı ayağı çapaklanmış.	7. Parçayı değiştirin.
	8. Pürüzlü iplik tansiyon diski.	8. İplik tansiyon diskini cilalayın.

6

Parça Listesi

6.1

Gövde Parçaları



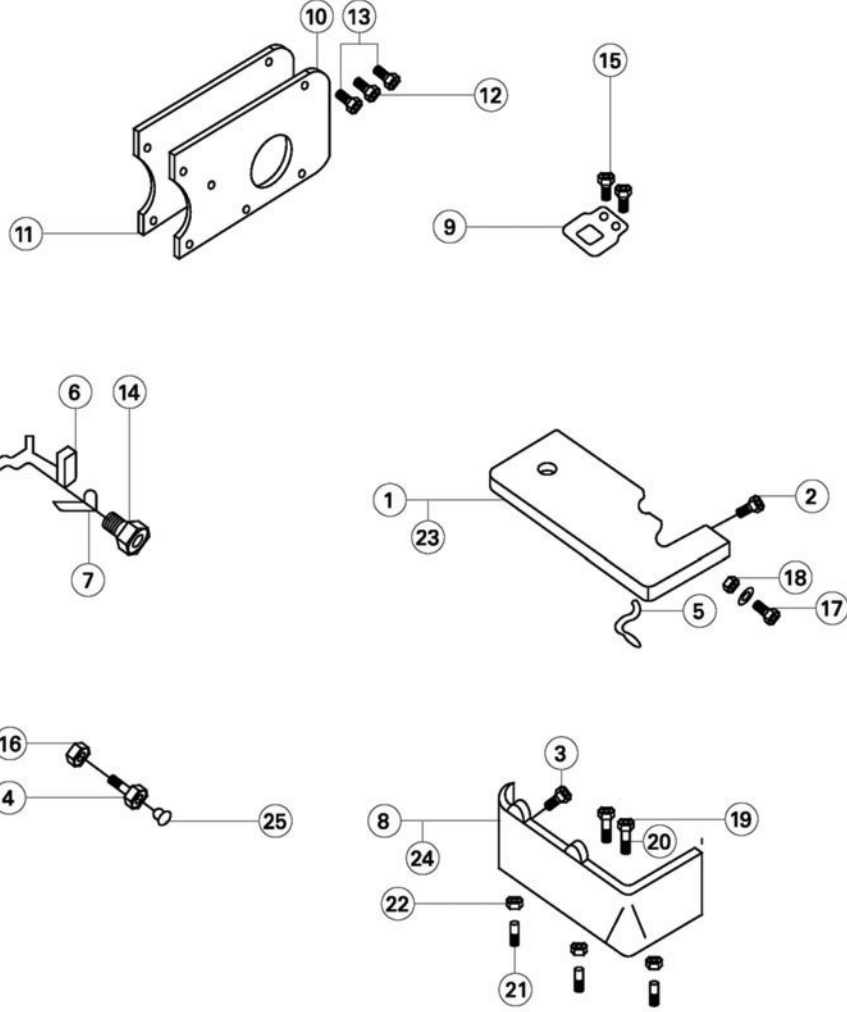
6.1

Gövde
Parçaları

No:	Parça No.	Açıklama	3 iplik	Adet 4 iplik	5 iplik
1	20101069	Makine gövdesi	1	1	1
2	20112001	İğne iplik kalağı plakası	1	1	1
3	P01003	Pim	1	1	1
4	20523003	Yağ fitili	1	1	1
5	20101003	İğne plakası	1	1	1
6	20122002	Arka yağ yapışkanı	1	1	1
7	20122003	Yağ keçesi	1	1	1
8	20112002	Arka kapak	1	1	1
9	20122005	Yağ kapağı	1	1	1
10	20101004	Kapak	1	1	1
11	20122007	Kapak pulu	1	1	1
12	P01003	Pim	3	3	3
13	20112003	Yağ süzgeci	1	1	1
14	H01003	Segman	1	1	1
15	20122008	Yağ keçesi I	2	2	1
16	20122009	Yağ keçesi II	1	1	1
17	20626004	Yağ miktarı ayar pimi	1	1	1
18	20121019	Yağ borusu	1	1	1
19	20127001	Yay	1	1	1
20	20126001	Pim	2	2	2
21	20121019	Yağ borusu	1	1	1
22	201S11028	Vida	3	3	3
23	201S11027	Vida	2	2	2
24	201S11029	Vida	1	1	1
25	S10005	Vida M3x3	1	1	1
26	201S11033	Vida	1	1	1
27	201S14002	Vida	1	1	1
28	201S11016	Vida	11	11	11
29	201S12005	Vida	1	1	1
30	201S12006	Vida	1	1	1
31	201S30006	Vida	4	4	4
32	20128023	Pul	4	4	4
33	201S13002	Vida	4	4	4
34	201S11021	Vida	1	1	1
35	201S11039	Vida	1	1	1
36	20101065	Yan kapak	1	1	1
37	20122041	Yan kapak tamponu	1	1	1

6.2

Kumaş Plakası Parçaları



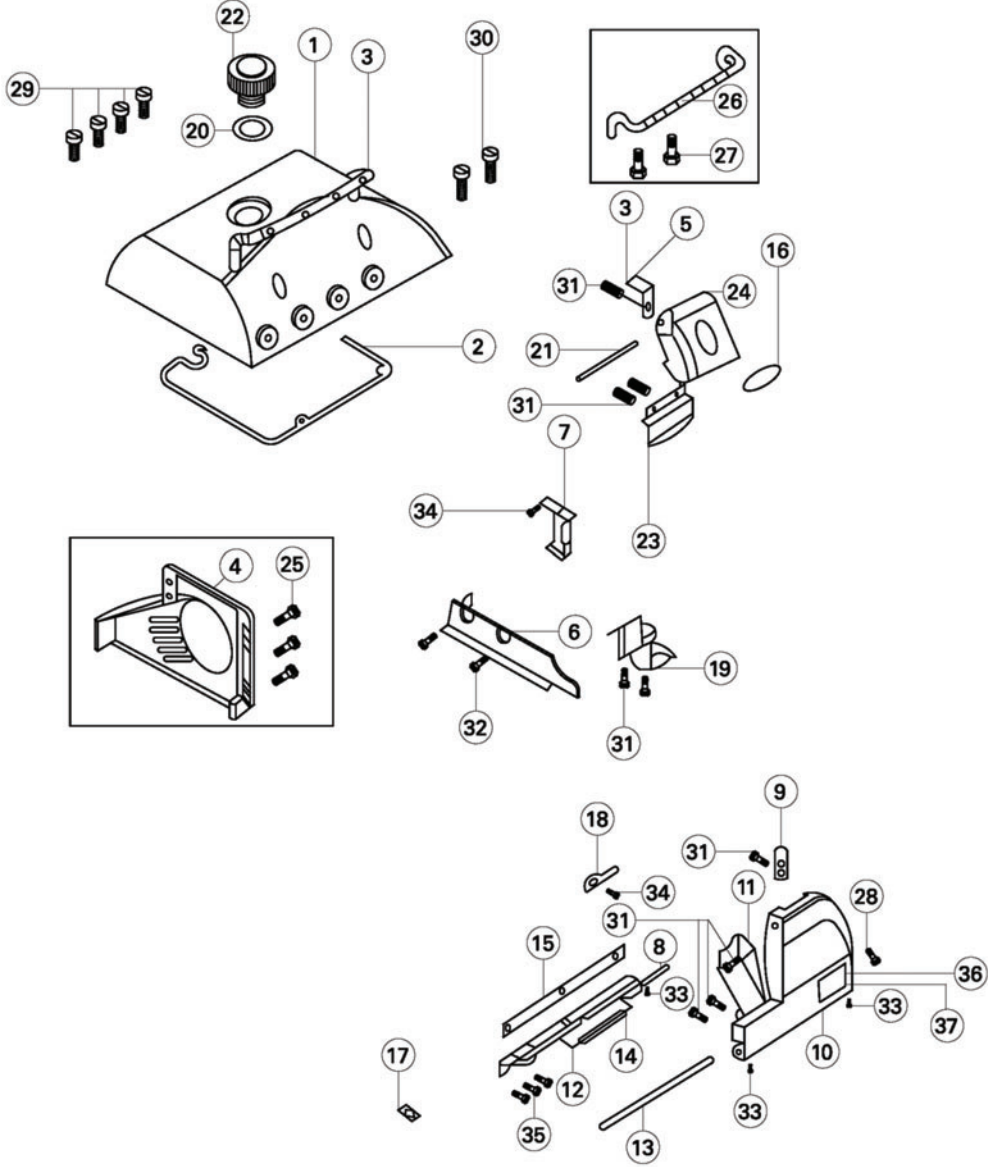
6.2

Kumaş Plakası Parçaları

No:	Parça No.	Açıklama	3 iplik	Adet 4 iplik	5 iplik
1	2011207900	Kumaş plakası	1	1	0
2	20122012	Kauçuk burç	1	1	1
3	20122013	Kauçuk burç	1	1	1
4	201S30011	Vida	1	1	1
5	20127003	Yay	1	1	1
6	20112011	Kumaş plakası sürgülü kapağı	1	1	1
7	20127004	Kumaş plakası kapağı yayı	1	1	1
8	20111022	Kumaş plakası alt plakası	1	1	0
9	20111003	Pul	1	1	1
10	20112012	Üst lüper sızdırmazlık plakası	1	1	1
11	20122015	Üst lüper sızdırmazlık plakası pulu	1	1	1
12	201S11018	Vida	1	1	1
13	201S11016	Vida	2	2	2
14	201S20003	Vida	1	1	1
15	201S17004	Vida	2	2	2
16	201S16003	Somun	1	1	1
17	201S30007	Vida	1	1	1
18	201S16001	Somun	1	1	1
19	W01005	Pul 3	2	2	2
20	201S11005	Vida	2	2	2
21	201S11037	Vida	3	3	3
22	20128019	Pul	3	3	3
23	2011200500	Kumaş plakası	0	0	1
24	20111002	Kumaş plakası alt plakası	0	0	1
25	20122011	Kauçuk burç	1	1	1

6.3

Kapak Parçaları



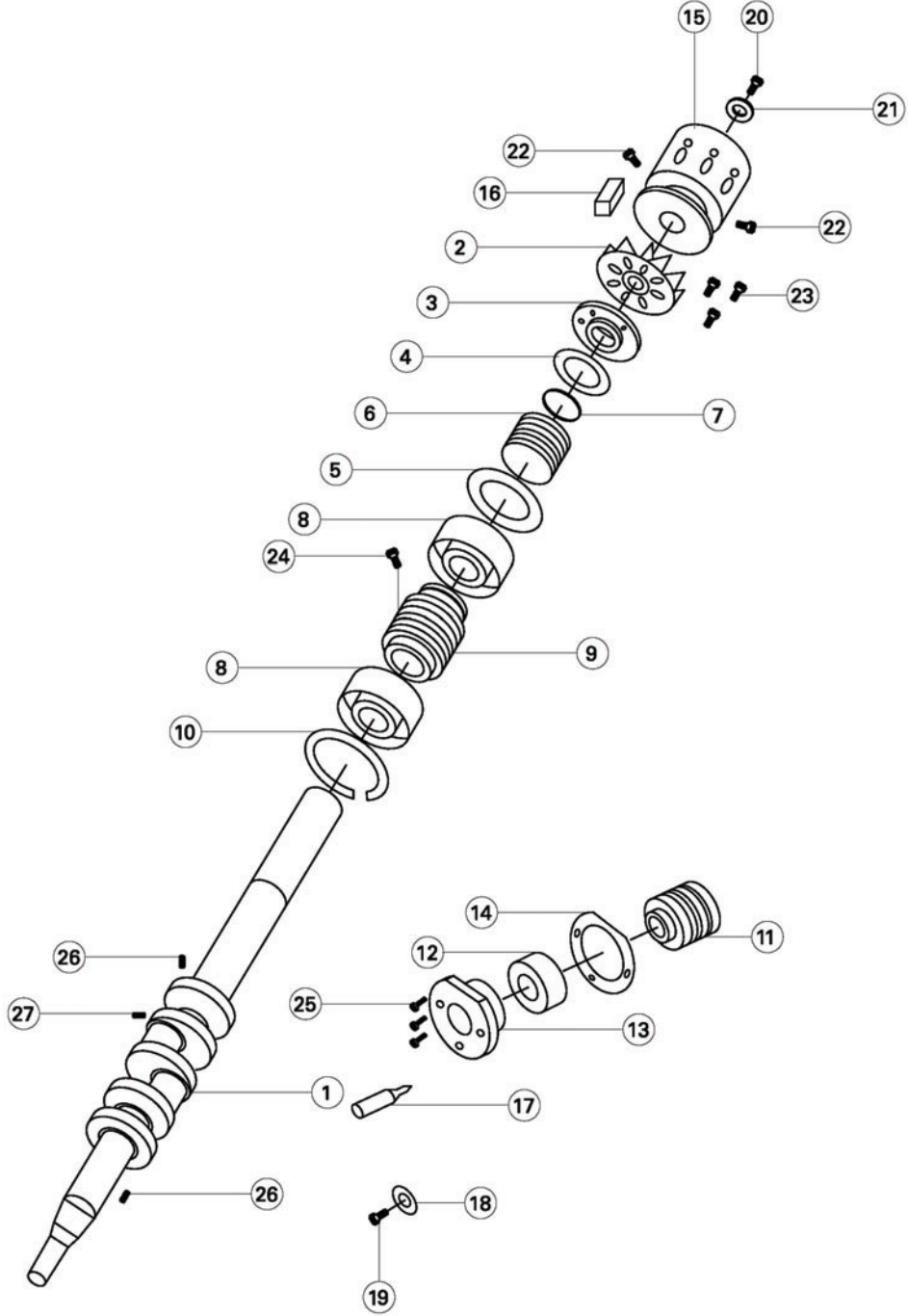
6.3

Kapak Parçaları

No:	Parça No.	Açıklama	Adet		
			3 iplik	4 iplik	5 iplik
1	20111019	Üst kapak	1	1	1
2	20122016	Üst kapak pulu	1	1	1
3	20112080	İplik kılavuzu desteği	1	1	1
4	20211001	Kayış kapağı	1	1	1
5	20112014	İplik kapağı yayı	1	1	1
6	20112015	Kumaş kılavuz plakası	1	1	1
7	20112016	Yağ kılavuzu II	1	1	1
8	20126003	Pim	1	1	1
9	20112017	Ön yay	1	1	1
10	20101067	Ön kapak	1	1	1
11	20112018	Ön kapak muhafazası	1	1	0
	20112019	Ön kapak muhafazası	0	0	1
12	20101007	Ön kapak menteşesi	1	1	1
13	20126004	Menteşe pimi	1	1	1
14	20127005	Ön kapak menteşe yayı	1	1	1
15	20122017	Ön kapak menteşe pulu	1	1	1
16	20137002	Ticari marka plakası	1	1	1
17	20131064	Yağ kontrol camı	2	2	2
18	20112020	Ön kapak kopçası muhafazası	1	1	1
19	20112021	Yağ haznesi	1	1	1
20	20122018	Yağ seviye göstergesi pulu	1	1	1
21	20126005	Pim	1	1	1
22	20111005	Yağ kontrol camı	1	1	1
23	20111021	Göz Koruyucu	1	1	1
24	20111019	Üst kapak	1	1	1
25	201S11024	Vida	3	3	3
26	20313001	İplik kılavuzu desteği	1	1	1
27	S01010	Vida	2	2	2
28	H05002	Segman yayı	1	1	1
29	201S11036	Vida	4	4	4
30	206S11005	Vida	2	2	2
31	201S11009	Vida	9	9	9
32	201S11018	Vida	2	2	2
33	201S15001	Vida	3	3	3
34	201S11014	Vida	2	2	2
35	201S11038	Vida	3	3	3
36	R03001	Perçin	2	2	2
37	20137005	Makine modeli plakası	1	1	1

6.4

Anamil Parçaları



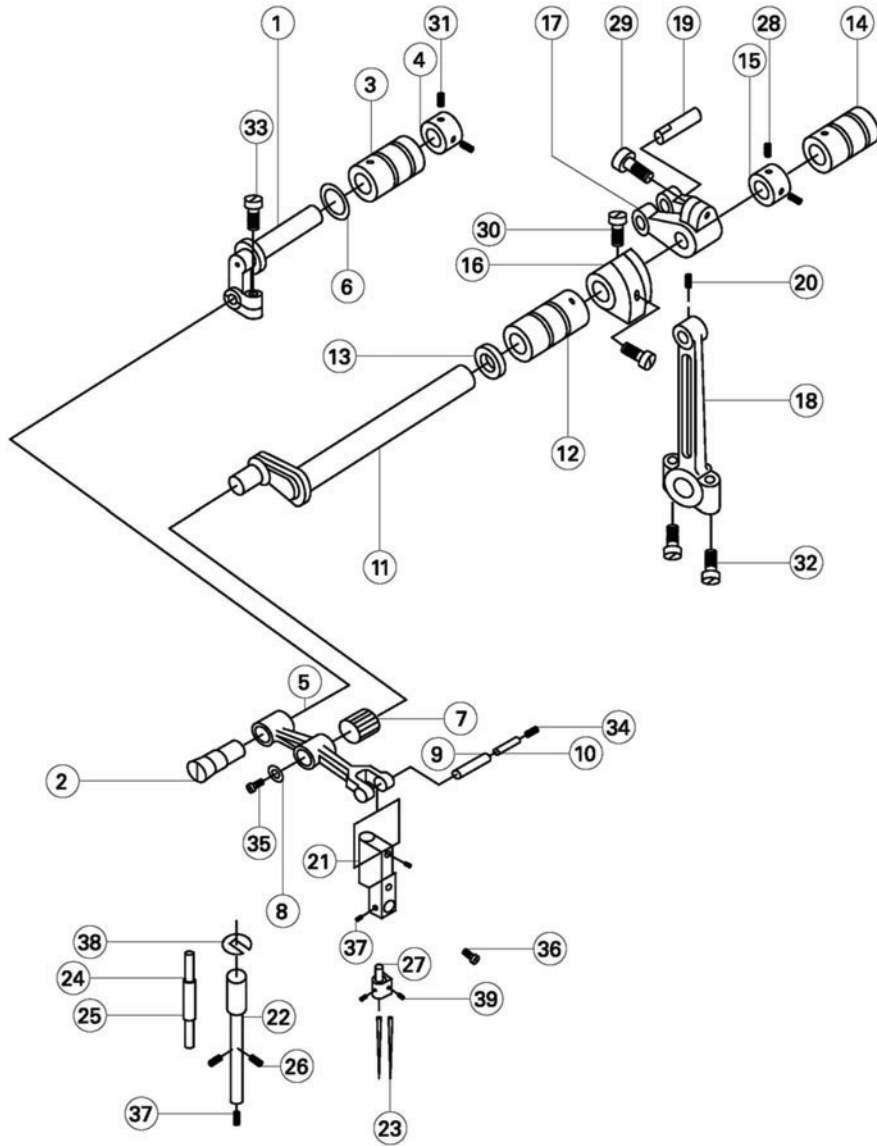
6.4

Anamil Parçaları

No:	Parça No.	Açıklama	3 iplik	Adet 4 iplik	5 iplik
1	20102001	Anamil	1	1	1
2	20111008	Volan	1	1	1
3	20101008	Arka mil yatağı kapağı	1	1	1
4	20122019	Pul	1	1	1
5	20128002	Anamil yayı pulu	1	1	1
6	20103002	Yağ keçesi	1	1	1
7	O01003	Segman	1	1	1
8	B03001	Yatak	2	2	2
9	20125001	Yağ pompası sonsuz dişlisi	1	1	1
10	20129001	Segman yayı	1	1	1
11	20103003	Ana mil sol burcu	1	1	1
12	B04001	Yatak	1	1	1
13	20101009	Yatak kapağı	1	1	0
	20101010	Yatak kapağı	0	0	1
14	20122020	Yatak kapağı pulu	1	1	1
15	20101044	Kasnak	1	1	1
16	20101012	Kama	1	1	1
17	20126006	Büyük kasnak mili	0	0	1
18	30128008	Pul	1	1	0
19	201S11040	Vida	1	1	0
20	201S11034	Vida	1	1	1
21	20128024	Pul	1	1	1
22	201S15004	Vida	2	2	2
23	201S11016	Vida	3	3	3
24	201S14002	Vida	1	1	1
25	201S11012	Vida	3	3	3
26	201S15005	Vida	2	2	2
27	201S15001	Vida	1	1	1

6.5

İğne Mili
Parçaları



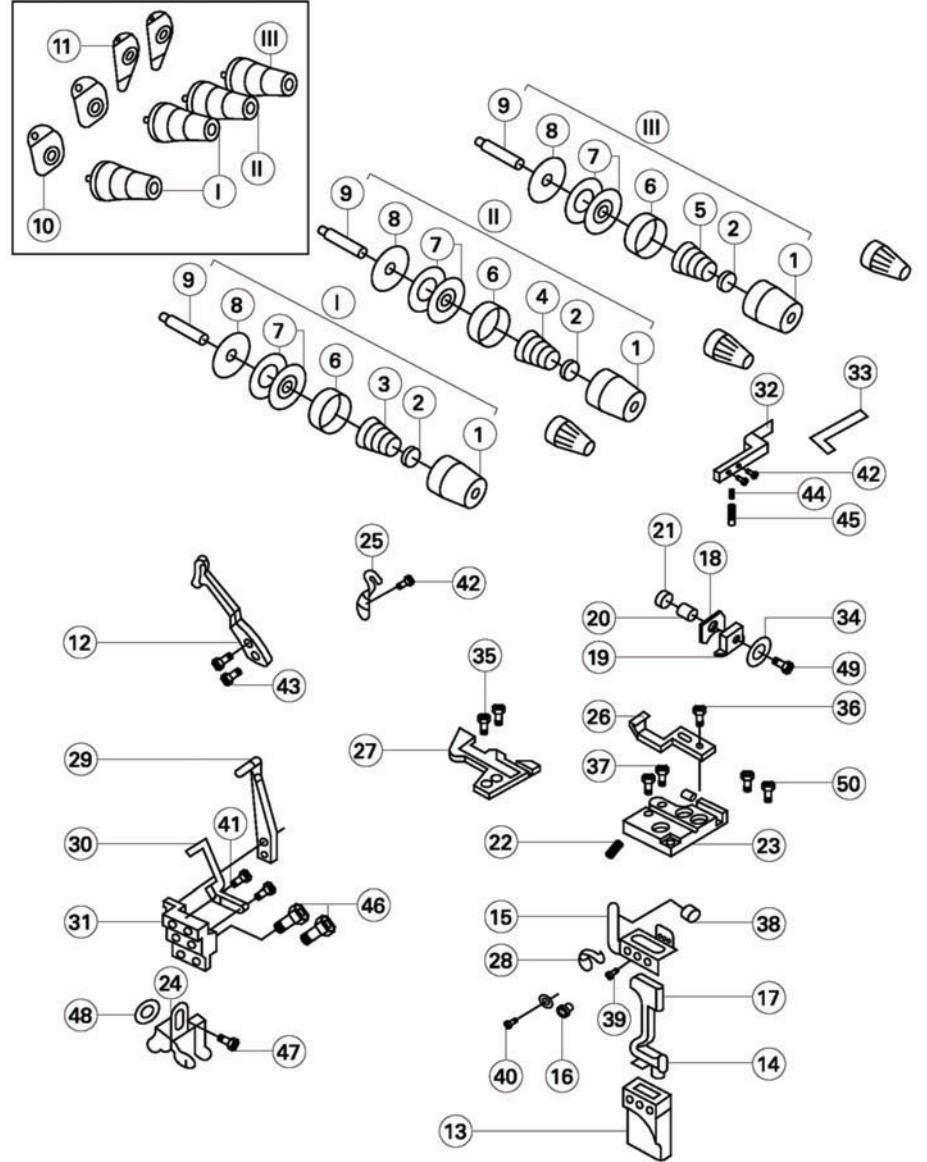
6.5

İğne Mili Parçaları

No:	Parça No.	Açıklama	3 iplik	Adet 4 iplik	5 iplik
1	20102002	İğne mili tahrik şasisi külbütör mili	1	1	1
2	20126007	Eksantrik mili	1	1	1
3	20103004	İğne mili burcu (arka)	1	1	1
4	20108001	Boşluk ayar burcu	1	1	1
5	20104001	İğne mili tahrik kolu	1	1	1
6	20122022	Yağ keçesi	1	1	1
7	B07006	İğne yatağı	1	1	1
8	20128004	Halka rondela	1	1	1
9	20126008	İğne mili kılavuz pimi	1	1	1
10	20123021	Yağ fitili	1	1	1
11	20102003	İğne mili külbütör mili	1	1	1
12	20103005	İğne mili yatağı (sol)	1	1	1
13	20122021	Segman	2	2	2
14	20103006	İğne mili yatağı (sağ)	1	1	1
15	20108002	Boşluk ayar burcu	2	2	2
16	20101013	Balans bloğu	1	1	1
17	20104002	İğne mili şasisi külbütör mili krank kolu	0	1	0
	20104003	İğne mili şasisi külbütör mili krank kolu	1	0	1
18	20105001	İğne mili bağlantı çubuğu	1	1	1
19	20126009	Bağlantı kolu pimi	1	1	1
20	201S12005	Vida	1	1	1
21	20101014	İğne mili kılavuz braketi	1	1	1
22	2010200400	İğne mili	1	1	1
23	20117012	Kat. No. 6120-06 İğne	1	2	0
	20117013	Kat. No. 6120-06 İğne	0	0	2
	20117014	Kat. No. 6120-06 İğne	0	0	2
24	20123021	Yağ fitili	1	1	1
25	20121020	Plastik boru	1	1	1
26	20123005	Yağ fitili	2	2	2
27	20134002	İğne bağcığı	1	0	0
	20134001	İğne bağcığı	0	1	0
	20134003	İğne bağcığı	0	0	1
	20134004	İğne bağcığı (kalın iğne için)	0	0	1
28	201S15003	Boşluk ayar burcu ayar vidası	2	2	2
29	201S13003	Altı köşeli alyen vida	1	1	1
30	201S30003	Balans bloğu konum vidası	2	2	2
31	201S14002	Boşluk ayar burcu ayar vidası	3	3	3
32	201S20006	İğne mili bağlantı çubuğu ayar vidası	2	2	2
33	201S11026	Vida	1	1	1
34	201S17001	Vida	1	1	1
35	201S17004	Vida	1	1	1
36	S01022	Vida	1	1	1
37	S010005	Vida	4	4	4
38	H05008	Segman	1	1	1
39	201S14001	Vida	2	2	

6.6

İplik Kılavuzu Parçaları



No:	Parça No.	Açıklama	3 İplik	Adet 4 İplik	5 İplik
1	20111013	İplik tansiyonu somunu	3	4	4
	20311002	İplik tansiyonu somunu	3	4	4
2	20111014	Dişli çark	3	4	4
3	20127018	İplik tansiyon yayı	1	2	2
4	20127019	İplik tansiyon yayı	1	1	1
5	20127020	İplik tansiyon yayı	1	1	1
6	20111015	İplik tansiyon diski baskı ayağı	3	4	4
7	20112057	İplik tansiyon diski	6	8	8
8	20123018	İplik tansiyon diski pulu	3	4	4
9	201S30016	İplik tansiyon vidası	3	4	4
10	20113001	İplik kılavuzu	1	2	2
	20213001	İplik kılavuzu	1	2	2
11	20113002	İplik kılavuzu	2	2	2
	20213002	İplik kılavuzu	2	2	2
12	20113003	Üst horoz	1	1	0
	20113004	Üst horoz	0	0	1

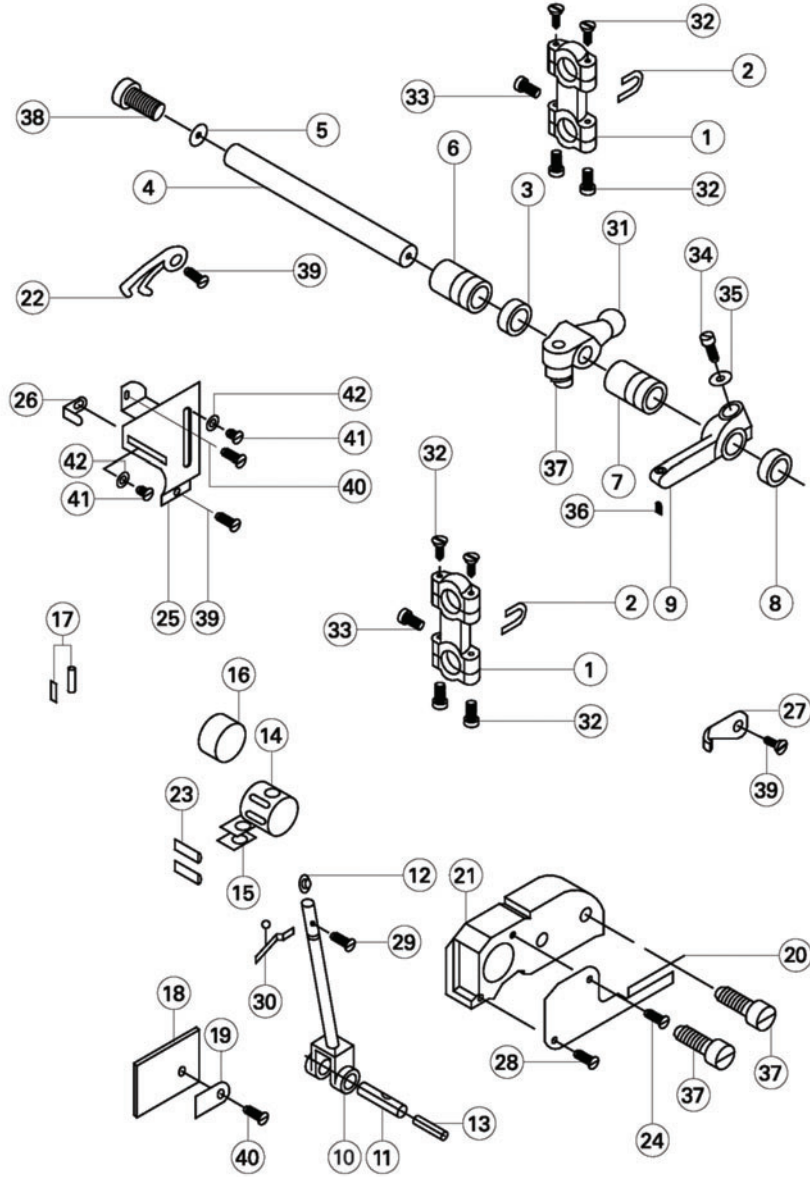
6.6

İplik Kılavuzu Parçaları

No:	Parça No.	Açıklama	3 iplik	Adet 4 iplik	5 iplik
13	20111009	Silikon yağ kutusu	1	1	1
14	20112022	Yağ keçesi	1	1	1
15	20113005	İplik kılavuzu	1	1	1
16	20122023	Silikon yağ pulu	1	1	1
17	20123006	Yağ keçesi	1	1	1
18	20113006	Tansiyon yayı	1	1	1
19	20113007	İplik kontrol diski tutucusu	1	1	1
20	20127006	Yay	1	1	1
21	20103008	İplik kontrol diski kılavuz burcu	1	1	1
22	20101015	İplik plakası konum ayar çubuğu	2	2	2
23	20101016	İğne plakası braketi	1	1	1
24	20113008	İplik işareti kılavuzu	1	1	0
	20113009	İplik işareti kılavuzu	0	0	1
25	20117002	İğne iplik muhafazası	1	1	1
26	20117003	Ön iğne muhafazası	1	0	0
	20117004	Ön iğne muhafazası	0	1	0
27	20115001	İğne plakası	1	0	0
	20115002	İğne plakası	0	1	0
	20115003	İğne plakası	0	0	1
	20115004	İğne plakası	1	0	0
	20115005	İğne plakası	0	1	0
	20115006	İğne plakası	1	0	0
	20115007	İğne plakası	0	0	1
	20115008	İğne plakası	0	0	1
	20115010	İğne plakası	1	0	0
28	20113010	İplik kılavuzu	0	0	1
29	20117005	İğne muhafazası I	0	0	1
30	20117006	İğne muhafazası II	0	0	1
31	20101017	İğne muhafazası braketi	1	1	0
	20101018	İğne muhafazası braketi	0	0	1
32	20101019	Segman plakası	1	1	1
33	20122024	Segman plakası pulu	1	1	1
34	W01011	Pul	1	1	1
35	201S17005	İğne vidası	2	2	2
36	201S11008	Ön iğne muhafazası vidası	1	1	1
37	201S11029	İğne plakası braketi vidası	2	2	2
38	201S11014	İğne kılavuzu tutucu vidası	1	1	1
39	201S11001	Silikon yağ kutusu vidası	1	1	1
40	201S20005	Silikon yağ kutusu vidası	1	1	1
41	201S11003	Arka iğne muhafazası vidası	2	2	2
42	201S12009	İğne muhafazası vidası	3	3	3
43	201S11009	Horoz vidası	2	2	2
44	201S15001	Segman plakası vidası II	1	1	1
45	201S30010	Segman plakası ayar vidası	1	1	1
46	201S11022	Vida	2	2	2
47	201S11018	Vida	1	1	1
48	20128030	Pul	1	1	1
49	S01006	Vida	1	1	1
50	20122011	Kauçuk burç	2	2	2

6.7

Üst Lüper Parçaları



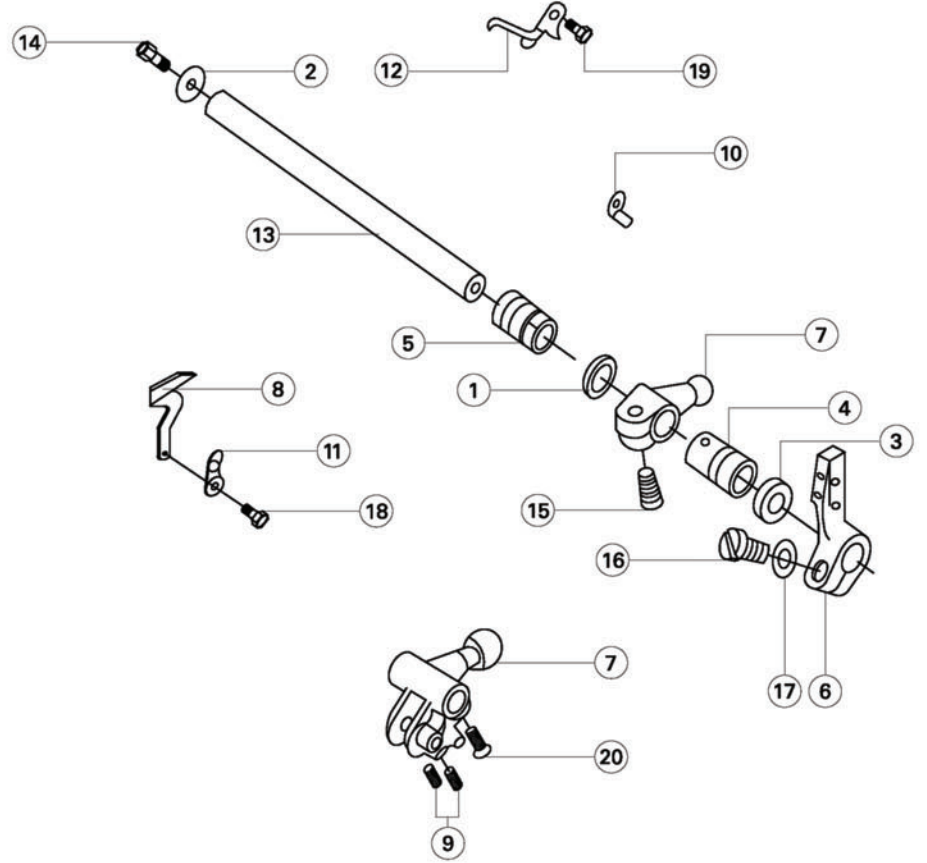
6.7

Üst Lüper Parçaları

No:	Parça No.	Açıklama	3 iplik	Adet 4 iplik	5 iplik
1	20105002	Lüper bağlantı kolu	2	2	2
2	20126010	Lüper bağlantı kolu tutucusu	2	2	2
3	20128005	Kalınlık pulu	1	1	1
4	20102006	Üst lüper mili	1	1	1
5	20128007	Büyük pul	1	1	1
6	20103009	Üst lüper mili arka burcu	1	1	1
7	20103010	Üst lüper mili ön burcu	1	1	1
8	20122025	Üst lüper mili yağ keçesi	1	1	1
9	20104004	Üst lüper mili krank kolu	1	1	1
10	20104005	Üst lüper mili çubuğu	1	1	1
11	20126011	Bağlantı kolu mili pimi	1	1	1
12	20112023	Pul	1	1	1
13	20123021	Yağ fitili	1	1	1
14	20109001	Üst lüper sürgülü bloğu	1	1	1
15	20123008	Yağ keçesi	2	2	2
16	20123009	Yağ keçesi	1	1	1
17	20113013	İplik borusu	2	2	2
18	20112024	Süzgeç yağ plakası	1	1	1
19	20112025	Keçe plakası	1	1	1
20	20112026	İplik tutucu segman plakası	1	1	1
21	20101020	Üst lüper mili sürgülü çubuk braket	1	1	1
22	20113014	İplik kılavuzu	1	1	1
23	20523003	Yağ fitili	1	1	1
24	201S11005	Vida	1	1	1
25	20112027	İplik miktarı ayarlama plakası	1	1	1
26	20113011	Üst lüper iplik muhafazası	1	1	1
27	20113012	Üst lüper mili iplik plakası	1	1	1
28	201S17006	Vida	1	1	1
29	201S11007	Üst lüper ayar vidası	1	1	1
30	20117007	Üst lüper	1	1	1
31	20104006	Üst lüper krank kolu	0	1	1
	20104007	Üst lüper krank kolu	1	0	0
32	201S20006	Vida	8	8	8
33	201S11035	Vida	2	2	2
34	201S12007	Üst lüper krank kolu vidası	1	1	1
35	20128021	Pul	1	1	1
36	S10005	Bağlantı pimi ayar vidası	1	1	1
37	201S13003	Altı köşeli alyen vida	3	3	3
38	201S12005	Üst lüper mili vidası	1	1	1
39	201S11016	İplik kılavuzu vidası	3	3	3
40	201S11014	Vida	2	2	2
41	201S11006	İplik kılavuzu vidası	2	2	2
42	20128020	İplik kılavuzu pulu	2	2	2

6.8

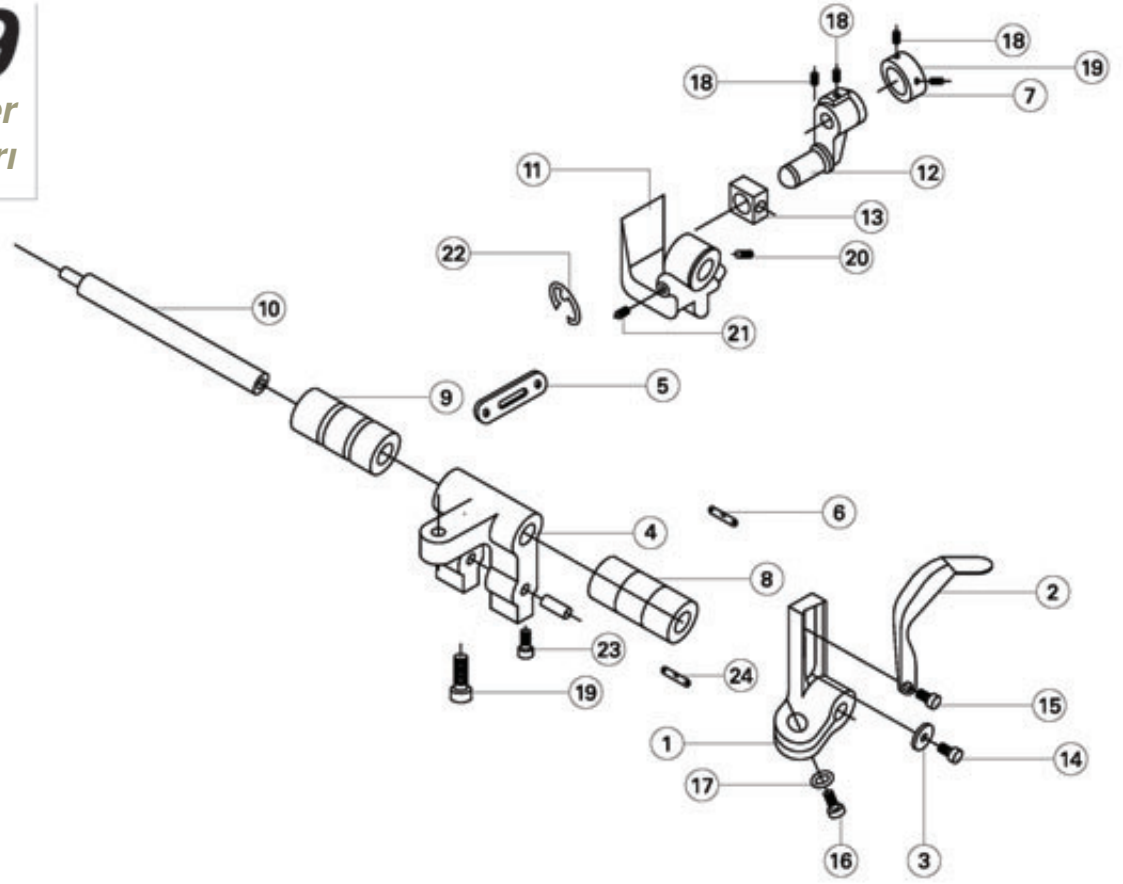
Alt Lüper Parçaları



No:	Parça No.	Açıklama	Adet		
			3 iplik	4 iplik	5 iplik
1	20128009	Pul	1	1	1
2	20128007	Alt lüper mili pulu	1	1	1
3	20622019	Yağ keçesi	1	1	1
4	20103011	Alt lüper mili burcu (ön)	1	1	1
5	20103015	Alt lüper mili burcu (arka)	1	1	1
6	20104008	Alt lüper tutucusu	1	1	0
	20104025	Alt lüper tutucusu	0	0	1
7	20104009	Alt lüper krank kolu	1	1	0
	20104010	Alt lüper krank kolu	0	0	1
8	20117008	Alt lüper	1	1	0
	20117009	Alt lüper	0	0	1
9	201S11007	Krank kolu vidası	0	0	2
10	20113015	İplik kılavuzu	1	1	1
11	20113016	Alt lüper iplik kılavuzu	1	1	1
12	20113017	Alt lüper iplik kılavuzu	1	1	1
13	20102007	Alt lüper mili	1	1	0
	20102008	Alt lüper mili	0	0	1
14	201S12005	Alt lüper mili vidası	1	1	1
15	201S13003	Krank kolu vidası	1	1	1
16	201S12007	Alt lüper tutucu vidası	1	1	1
17	20128021	Alt lüper tutucu pulu	2	2	2
18	206S11002	Alt lüper vidası	1	1	1
19	201S11016	İplik kılavuzu vidası	1	1	1
20	301S30013	Krank kolu vidası	0	0	

6.9

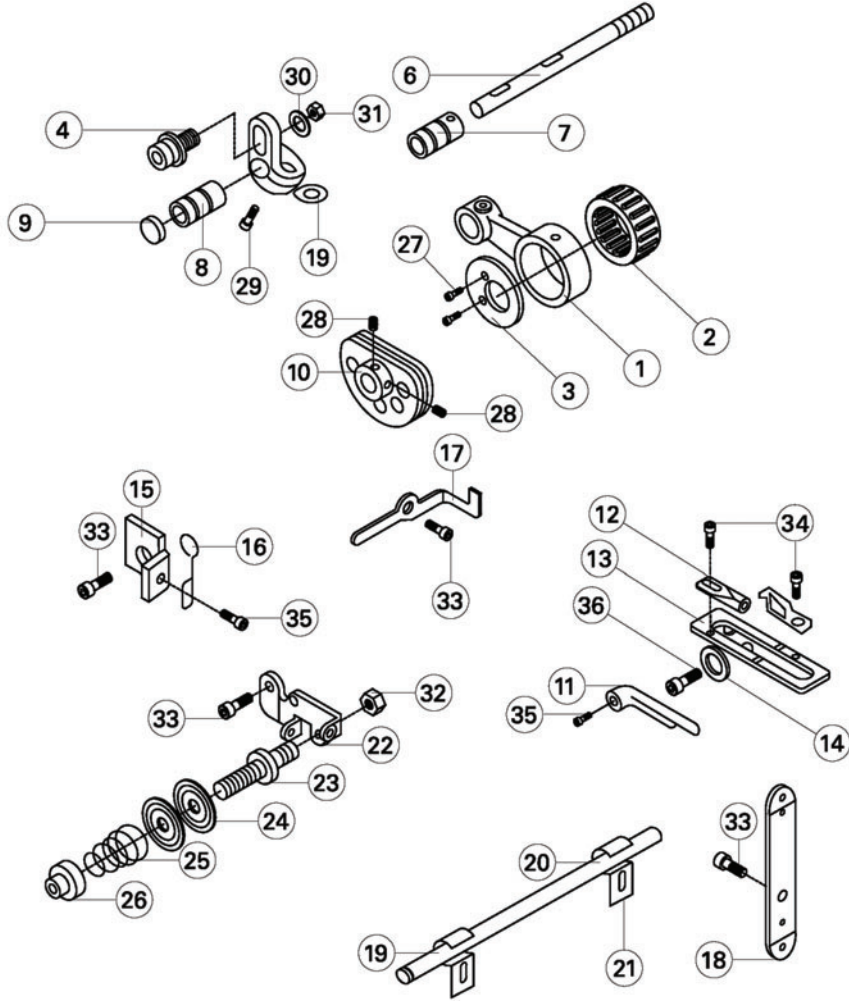
Zincir Lüper Parçaları



No:	Parça No.	Açıklama	Adet		
			3 iplik	4 iplik	5 iplik
1	20104011	Ön lüper mili tutucusu	0	0	1
2	20117010	Ön lüper	0	0	1
3	20128014	Pul	0	0	1
4	20104012	Ön lüper krank kolu	0	0	1
5	20609017	Ayar plakası	0	0	1
6	20126013	Ayar plakası pimi	0	0	2
7	20108001	Tahrik krank kolu tutucusu	0	0	1
8	20103013	Ön lüper mili burcu (ön)	0	0	1
9	20103014	Ön lüper mili burcu (arka)	0	0	1
10	20102009	Ön lüper mili	0	0	1
11	20101021	Tahrik kolu	0	0	1
12	20104013	Ön lüper tahrik kolu	0	0	1
13	20109002	Ön lüper sürgülü bloğu	0	0	1
14	201S11003	İplik kılavuzu vidası	0	0	1
15	201S11008	Ön lüper kılavuzu ayar vidası	0	0	1
16	201S12007	Ön lüper tutucusu ayar vidası	0	0	1
17	20128021	Pul	0	0	1
18	201S12002	Vida	0	0	4
19	201S13003	Ön lüper krank kolu vidası	0	0	1
20	201S14002	Vida	0	0	1
21	201S30009	Vida	0	0	1
22	20129003	Segman	0	0	1
23	201S12005	Vida	0	0	1
24	20126022	Ayar plakası pimi	0	0	1

6.10

Kam Parçaları



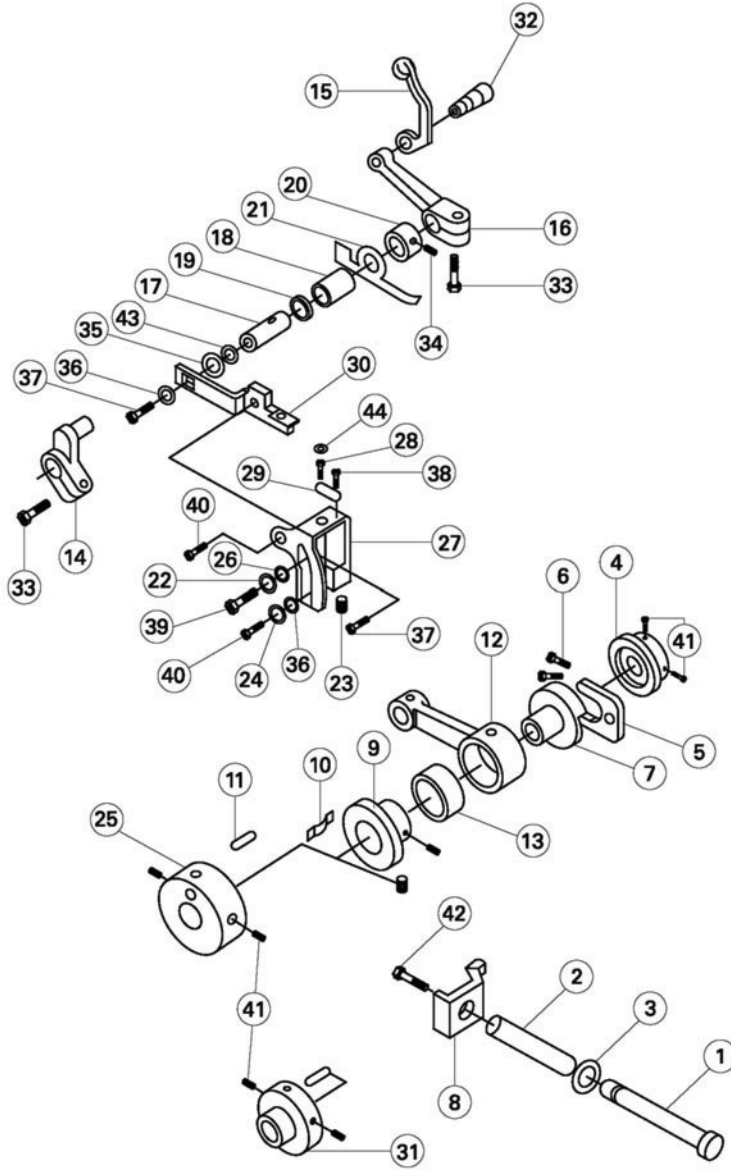
6.10

*Kam
Parçaları*

No:	Parça No.	Açıklama	Adet		
			3 iplik	4 iplik	5 iplik
1	20105003	Yatay mil bağlantı kolu	0	0	1
2	20124002	İğne yatağı	0	0	1
3	20112028	Segman	0	0	1
4	20126014	Pim	0	0	1
5	20104014	Yatay mil krank kolu	0	0	1
6	20102010	Yatay mil	0	0	1
7	20103015	Sol yatay mil burcu	0	0	1
8	20103016	Sağ yatay mil burcu	0	0	1
9	20122028	Yağ keçesi	0	0	1
10	2011301800	Lüper iplik çekme kamı	0	0	1
11	20113020	İplik kılavuzu	0	0	1
12	20113021	İplik kılavuzu	0	0	2
13	20112029	Braket	0	0	1
14	20128015	Düz yay	0	0	1
15	20112030	İplik kılavuzu konum plakası	0	0	1
16	20113022	İplik kılavuzu halkası	0	0	1
17	20113023	İplik kılavuzu	0	0	1
18	20113024	İplik kılavuzu	0	0	1
19	20113025	İplik borusu kapağı	0	0	2
20	20113026	İplik borusu	0	0	1
21	20112031	Braket	0	0	2
22	20112032	Braket	0	0	1
23	201S30012	Vida	0	0	1
24	20112033	Tansiyon diski	0	0	2
25	20127007	Yay	0	0	1
26	201S16007	Somun	0	0	1
27	201S17001	Yatak segmanı vidası	0	0	2
28	201S14001	Kam ayar vidası	0	0	2
29	201S13003	Krank ayar vidası	0	0	1
30	20128033	Pul	0	0	1
31	201S16002	Somun	0	0	1
32	201S16003	Somun	0	0	1
33	201S11014	Vida	0	0	4
34	201S11001	İplik kılavuz plakası vidası	0	0	2
35	201S11009	İplik kılavuz plakası vidası	0	0	2
36	201S20001	Vida	0	0	1

6.11

Diferansiyel Besleme Sistemi Parçaları



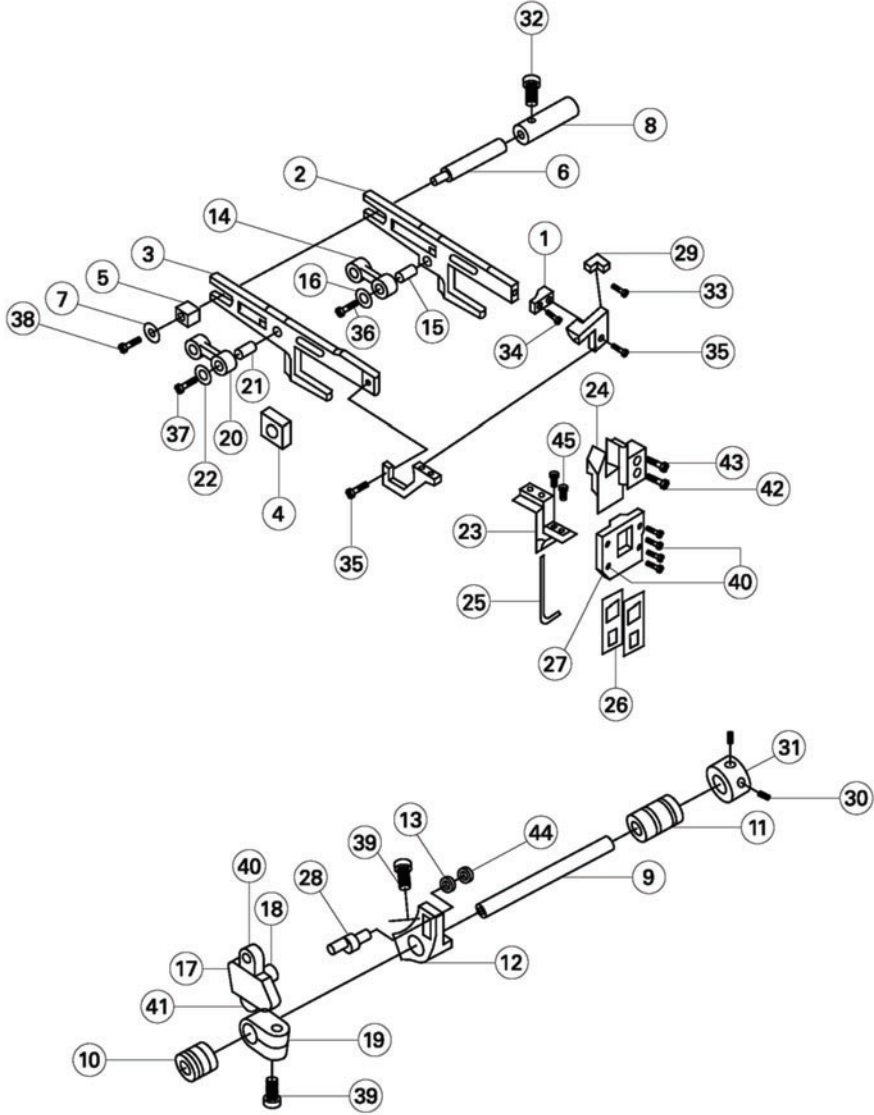
6.11

Diferansiyel Besleme Sistemi Parçaları

No:	Parça No.	Açıklama	Adet		
			3 iplik	4 iplik	5 iplik
1	20102011	Dikiş uzunluğu ayarlama mili	1	1	1
2	20127008	Yay	1	1	1
3	O01016	Yağ pulu	1	1	1
4	2011000100	Dikiş uzunluğu ayarlama kamı grubu	1	1	1
5	20109004	Dikiş uzunluğu ayarlama bloğu	1	1	1
6	20127009	Dikiş uzunluğu ayarlama bloğu yayı	2	2	2
7	20110002	Dikiş uzunluğu kamı	1	1	1
8	20112034	Dikiş uzunluğu ayarlama plakası	1	1	1
9	20110003	Besleme uzunluğu kamı	1	1	1
10	20112035	Besleme kamı yayı	1	1	1
11	P01004	Besleme kamı pimi	1	1	1
12	20105004	Besleme bağlantı kolu	1	1	1
13	B07007	Besleme çubuğu döner pim yatağı	1	1	1
14	20104015	Besleme krank kolu	1	1	1
15	20105005	Diferansiyel bağlantı kolu	1	1	1
16	20104016	Diferansiyel krank kolu	1	1	1
17	20102012	Diferansiyel mili	1	1	1
18	20103017	Diferansiyel mili yatağı	1	1	1
19	20122029	Yağ keçesi	1	1	1
20	20108005	Boşluk ayar burcu	1	1	1
21	20127010	Yay	1	1	1
22	201S16008	Pul	1	1	1
23	20109005	Ayar bloğu	1	1	1
24	20128027	Pul	1	1	1
25	20110004	Besleme kamı	1	1	0
26	20128028	Pul	1	1	1
27	20112036	Diferansiyel ayar tutucusu	1	1	1
28	201S30013	Ayarlama vidası	1	1	1
29	20127011	Ayarlama vidası yayı	1	1	1
30	20112037	Diferansiyel ayar kolu	1	1	1
31	2010402300	Krank bağlantı kolu kamı	0	0	1
32	201S20008	Diferansiyel bağlantı kolu vidası	1	1	1
33	201S13003	Diferansiyel krank kolu vidası	2	2	2
34	201S12002	Boşluk ayar burcu ayar vidası	1	1	1
35	20128024	Pul	1	1	1
36	W01006	Pul	2	2	2
37	201S11016	Diferansiyel konum vidası	1	1	1
38	201S11005	Yaylı vida	1	1	1
39	201S30005	Diferansiyel ayar vidası	1	1	1
40	201S11018	Diferansiyel ayar vidası	2	2	2
41	201S14002	Vida	4	4	4
42	201S12005	Vida	1	1	1
43	20122038	Pul	1	1	1
44	20137004	İşaret plakası	1	1	1

6.12

Kumaş Dişlisi Parçaları



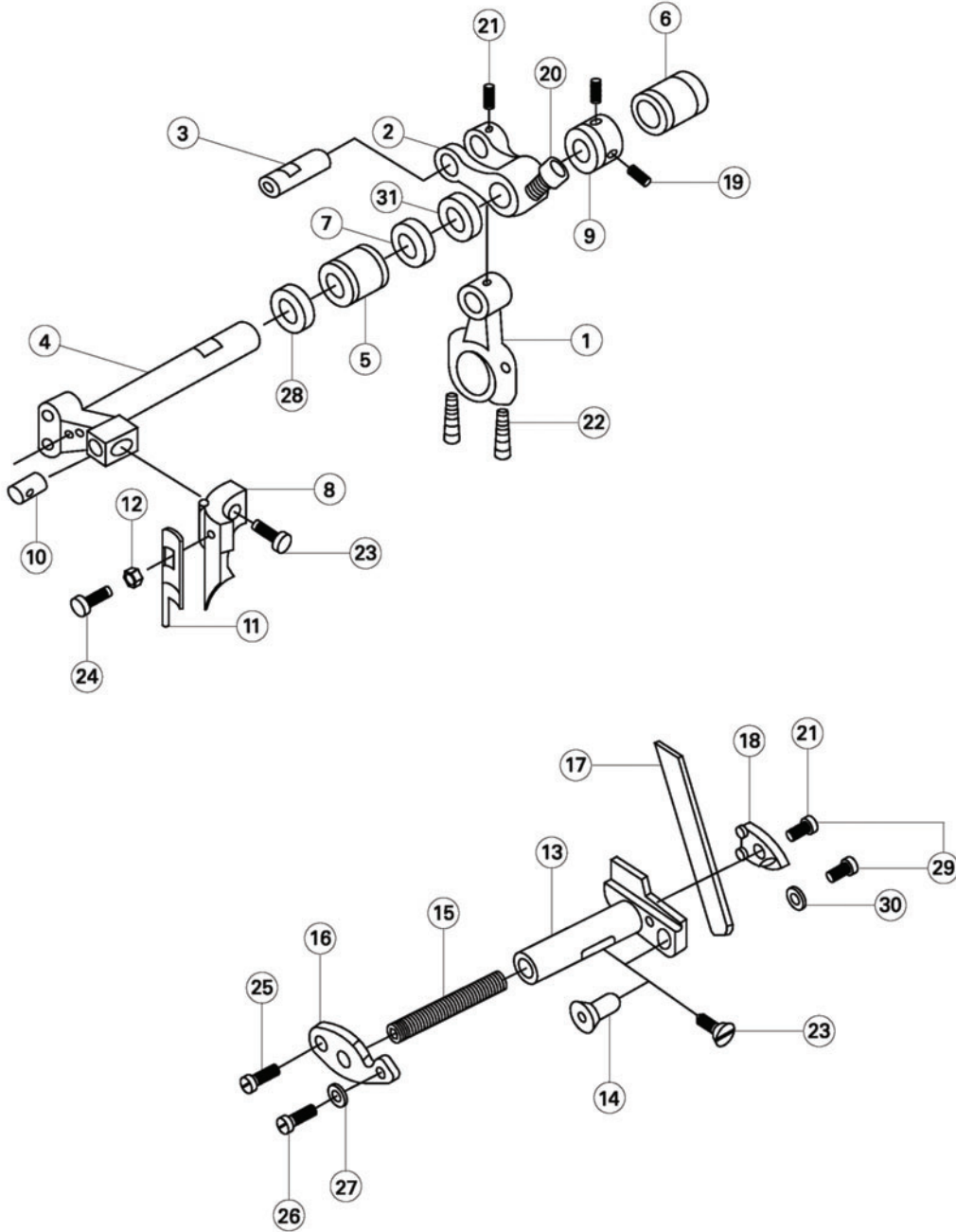
6.12

Kumaş Dişlisi Parçaları

No:	Parça No.	Açıklama	3 iplik	Adet 4 iplik	5 iplik
1	20109006	Ana kumaş dişlisi bağlantı plakası	1	1	1
2	20106001	Ana kumaş dişlisi mili	1	1	1
3	20106002	Diferansiyel kumaş dişlisi çubuğu	1	1	1
4	20109007	Kumaş dişlisi kaldırma sürgülü bloğu	1	1	1
5	20109008	Diferansiyel kumaş dişlisi sürgülü bloğu	1	1	1
6	20102013	Sürgülü blok eksantrik mili	1	1	1
7	20112038	Sürgülü blok eksantrik mili pulu	1	1	1
8	20103018	Sürgülü blok eksantrik mili burcu	1	1	1
9	20102014	Kumaş dişlisi mili	1	1	1
10	20103019	Kumaş dişlisi mili burcu (sol)	1	1	1
11	20103020	Kumaş dişlisi mili burcu (sağ)	1	1	1
12	20104017	Kumaş dişlisi ayar krank kolu	1	1	1
13	20128021	Pul	1	1	1
14	20105006	Ana kumaş dişlisi mili bağlantısı	1	1	1
15	20103021	Ana kumaş dişlisi mili bağlantı burcu	1	1	1
16	20128029	Pul	1	1	1
17	20112039	Krank sürgülü blok kapağı	1	1	1
18	20109010	Krank sürgülü bloğu	1	1	1
19	20104018	Kumaş dişlisi ayar krank kolu	1	1	1
20	20105007	Diferansiyel kumaş dişlisi çubuğu bağlantısı	1	1	1
21	20103022	Diferansiyel kumaş dişlisi çubuğu bağlantı burcu	1	1	1
22	20128030	Pul	2	2	2
23	20101023	Vida yağ plakası	1	1	1
24	20109011	Kumaş dişlisi taşıyıcı bağlantı çubuğu	1	1	1
25	20122030	Sızdırmazlık halkası	1	1	1
26	20122031	Ayarlanabilir yağ keçesi	2	2	2
27	20109012	Sızdırmazlık halkası	1	1	1
28	20102015	Kumaş dişlisi kolu eksantrik mili	1	1	1
29	2011401700	Kumaş dişlisi grubu	1	1	0
	2011401800	Kumaş dişlisi grubu	1	0	0
	2011401900	Kumaş dişlisi grubu	0	0	1
	2011402000	Kumaş dişlisi grubu	0	0	1
30	201S15003	Boşluk ayar burcu ayar vidası	2	2	2
31	20108002	Boşluk ayar burcu	1	1	1
32	201S12002	Vida	1	1	1
33	201S11003	Vida	1	1	1
34	201S11012	Vida	1	1	1
35	201S11038	Vida	2	2	2
36	201S12003	Vida	1	1	1
37	201S12004	Vida	1	1	1
38	201S17003	Vida	1	1	1
39	201S13003	Krank kolu vidası	2	2	2
40	201S11005	Krank kolu	4	4	4
41	201S11032	Krank sürgülü blok vidası	2	2	2
42	201S11018	Vida	1	1	1
43	201S11023	Vida	1	1	1
44	201S16002	Somun	1	1	1
45	201S11016	Vida	2	2	2

6.13

Kesme Mekanizması Parçaları



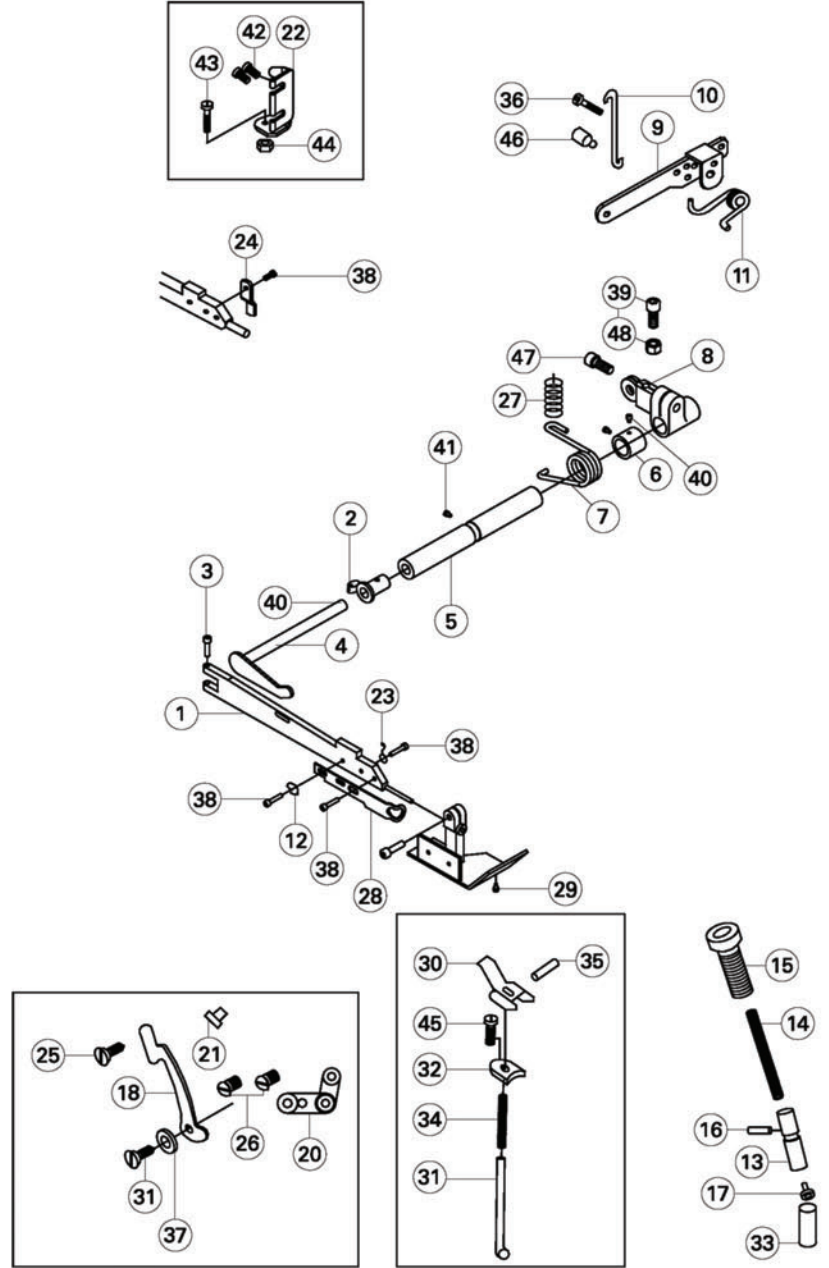
6.13

*Kesme
Mekanizması
Parçaları*

No:	Parça No.	Açıklama	3 iplik	Adet 4 iplik	5 iplik
1	20105008	Üst bıçak tahrik bağlantı kolu	1	1	1
2	20104019	Üst bıçak krank kolu	1	1	0
	20104020	Üst bıçak krank kolu	0	0	1
3	20126015	Krank kolu pimi	1	1	1
4	20102017	Üst bıçak gövdesi külbütör mili	1	1	1
5	20103023	Burç (sol)	1	1	1
6	20103024	Burç (sağ)	1	1	1
7	20128031	Pul	1	1	1
8	20101024	Üst bıçak tutucusu	1	1	0
	20101025	Üst bıçak tutucusu	0	0	1
	20101053	Üst bıçak tutucusu	0	0	1
9	20108002	Boşluk ayar burcu	1	1	1
10	20126016	Üst bıçak tutucu pimi	1	1	1
11	20119001	Üst bıçak	1	1	1
	20119005	Üst bıçak	0	0	1
12	20128020	Pul	1	1	1
13	20102018	Alt bıçak tutucusu	1	1	0
	20102019	Alt bıçak tutucusu	0	0	1
	20102023	Alt bıçak tutucusu	1	1	0
14	20103025	Alt bıçak tutucu burcu	1	1	1
15	20127012	Alt bıçak tutucu yayı	1	1	1
16	20112040	Alt bıçak tutucu plakası	1	1	1
17	20119002	Alt bıçak	1	1	1
	20119006	Alt bıçak	0	0	1
18	20101026	Alt bıçak tutucu kilit plakası	1	1	1
19	201S15003	Boşluk ayar burcu ayar vidası	2	2	2
20	201S13003	Üst bıçak krank kolu ayar vidası	1	1	1
21	201S12005	Üst bıçak krank pimi vidası	2	2	2
22	201S20006	Bağlantı kolu vidası	2	2	2
23	201S11022	Üst bıçak tutucu vidası	2	2	2
24	201S12001	Üst bıçak vidası	1	1	1
25	201S11017	Vida	1	1	1
26	201S11012	Vida	1	1	1
27	201S16001	Pul	1	1	1
28	20122038	Yağ keçesi	1	1	1
29	201S11015	Alt bıçak tutucu vidası	2	2	2
30	W01006	Pul	1	1	0
	20128025	Pul	0	0	1
31	20628014	Pul	1	1	1

6.14

Baskı Ayağı Parçaları



No:	Parça No.	Açıklama	Adet		
			3 iplik	4 iplik	5 iplik
1	20101027	Baskı ayağı kolu	1	1	1
2	20103026	Baskı ayağı mili burcu	1	1	1
3	201S11004	Vida	1	1	1
4	20102020	Baskı ayağı mili	1	1	1
5	20103027	Baskı ayağı mili burcu	1	1	1

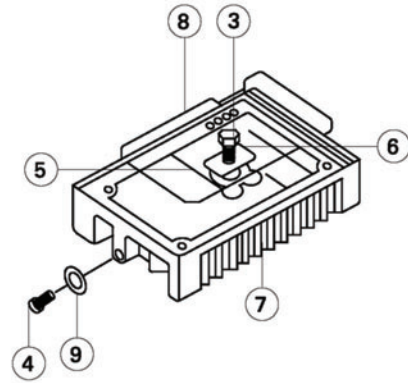
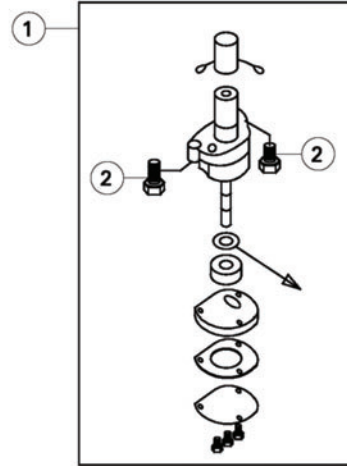
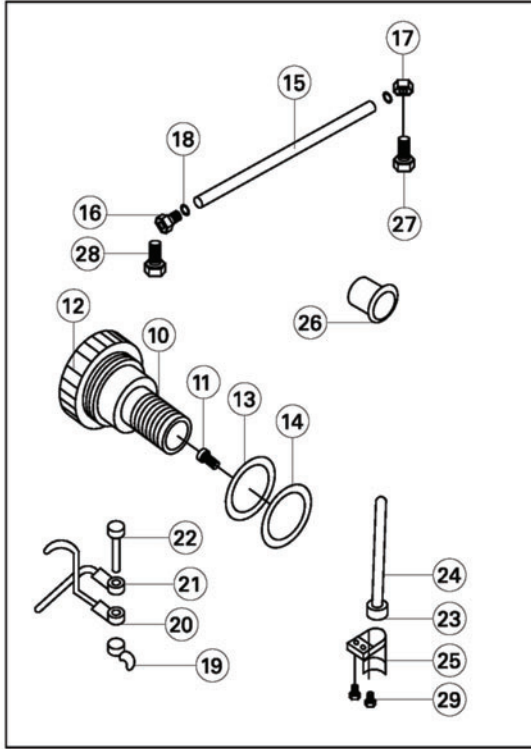
6.14

Baskı Ayağı Parçaları

No:	Parça No.	Açıklama	3 iplik	Adet 4 iplik	5 iplik
6	20108006	Boşluk ayar burcu	1	1	1
7	20127013	Baskı ayağı kaldırma yayı	1	1	1
8	20104021	Baskı ayağı krank kolu	1	1	1
9	20112041	Baskı ayağı kaldırma kolu	1	1	1
10	20126018	Kol kancası	1	1	1
11	20127014	Yay	1	1	1
12	20119003	İplik kesme bıçağı	1	1	1
13	20102021	Baskı ayağı	1	1	1
14	20127015	Baskı ayağı yayı	1	1	1
15	201S30014	Baskı ayağı vidası	1	1	1
16	203S20001	Vida	1	1	1
17	20611006	Baskı ayağı darbeye dayanıklı bloğu	1	1	1
18	20112074	Baskı ayağı kaldırma kolu	1	1	1
19	20627010	Baskı ayağı kaldırma kolu yayı	1	1	1
20	20101052	Baskı ayağı kaldırma kolu bağlantısı	1	1	1
21	30122018	Pul	1	1	1
22	20612031	Baskı ayağı köşe plakası	1	1	1
23	20127016	Baskı ayağı yayı	0	0	1
24	20112042	Baskı ayağı tutucusu bağlantı plakası	1	1	0
25	206S20007	Vida	1	1	1
26	S02003	Vida	2	2	2
27	20327001	Baskı ayağı kaldırma yayı	1	1	1
28	20112045	Baskı ayağı tutucusu kapağı	1	1	1
29	20116001	Baskı ayağı grubu	1	0	0
	20116002	Baskı ayağı grubu	0	1	0
	20116003	Baskı ayağı grubu	0	0	1
	20116006	Baskı ayağı grubu	1	0	0
	20116007	Baskı ayağı grubu	0	0	1
	20516015	Baskı ayağı grubu	0	0	1
	20116004	Baskı ayağı grubu	1	0	0
	20116005	Baskı ayağı grubu	0	1	0
30	20312001	Baskı ayağı kaldırma kolu	1	1	1
31	20326001	Baskı ayağı kaldırma iptal kolu	1	1	1
32	20312002	Baskı ayağı kaldırma kolu braketi	1	1	1
33	20103028	Baskı ayağı burcu	1	1	1
34	20327002	Baskı ayağı kaldırma yayı	1	1	1
35	P03028	Pim	1	1	1
36	201S20004	Ayar vidası	1	1	1
37	201S30020	Kaldırılma kolu vidası	1	1	1
38	201S11005	Vida	3	3	3
39	201S12007	Krank ayar vidası	1	1	1
40	S10005	Segman pulu vidası	3	3	3
41	201S14002	Vida	1	1	1
42	201S11016	Ayar plakası vidası	2	2	2
43	S01023	Vida	1	1	1
44	206S16005	Somun	1	1	1
45	201S11035	Vida	1	1	1
46	203S30002	Vida	1	1	1
47	203S12001	Vida	1	1	1
48	201S16003	Somun	1	1	1

6.15

Yağlama
Parçaları



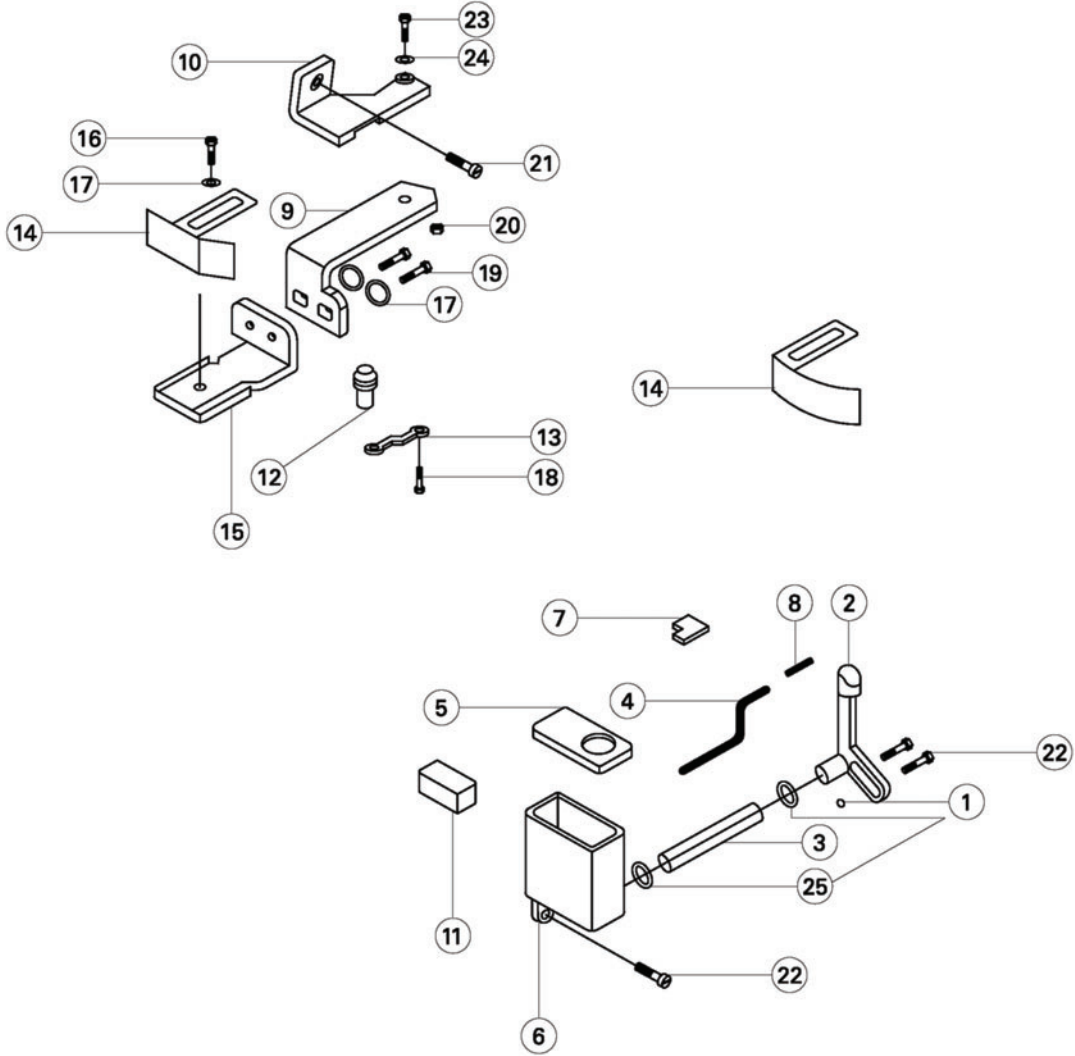
6.15

Yağlama Parçaları

No:	Parça No.	Açıklama	Adet		
			3 iplik	4 iplik	5 iplik
1	20120001	Yağ pompası grubu	1	1	1
2	201S11025	Yağ pompası vidası	2	2	2
3	201S11019	Yağ karteri miknatısı kapak vidası	1	1	1
4	201S11031	Yağ karteri vidası	1	1	1
5	10131001	Yağ karteri miknatısı	1	1	1
6	20112050	Yağ karteri miknatısı kapağı	1	1	1
7	20101035	Yağ karteri	1	1	1
8	20122035	Yağ karteri pulu	1	1	1
9	20122036	Yağ keçesi	1	1	1
10	20136001	Yağ filtresi	1	1	1
11	20121013	Yağ filtresi mafsalı	1	1	1
12	20101068	Yağ filtresi kapağı	1	1	1
13	20322004	Yağ filtresi kapağı sızdırmazlık halkası	1	1	1
14	001015	Yağ filtresi kapağı sızdırmazlık halkası	1	1	1
15	2032100400	Boru	1	1	1
16	20136002	Yağ borusu mafsalı I	1	1	1
17	20136003	Yağ borusu mafsalı II	1	1	1
18	30129003	Yağ borusu segmanı	1	1	1
19	20301006	Yağlama burcu	1	1	1
20	20321002	Üst tahliye borusu	1	1	1
21	20321003	Alt tahliye borusu	1	1	1
22	203S30004	Vida	1	1	1
23	20311005	Yağ kontrol braketi	1	1	1
24	20311006	Yağ filtresi bağlantısı	1	1	1
25	20312003	Yağ filtresi muhafazası	1	1	1
26	20311008	Yağ göstergesi	1	1	1
27	203S30003	Vida	1	1	1
28	201S30004	Vida	1	1	1
29	201S11014	Vida	2	2	2

6.16

Besleme
Mekanizması
Parçaları



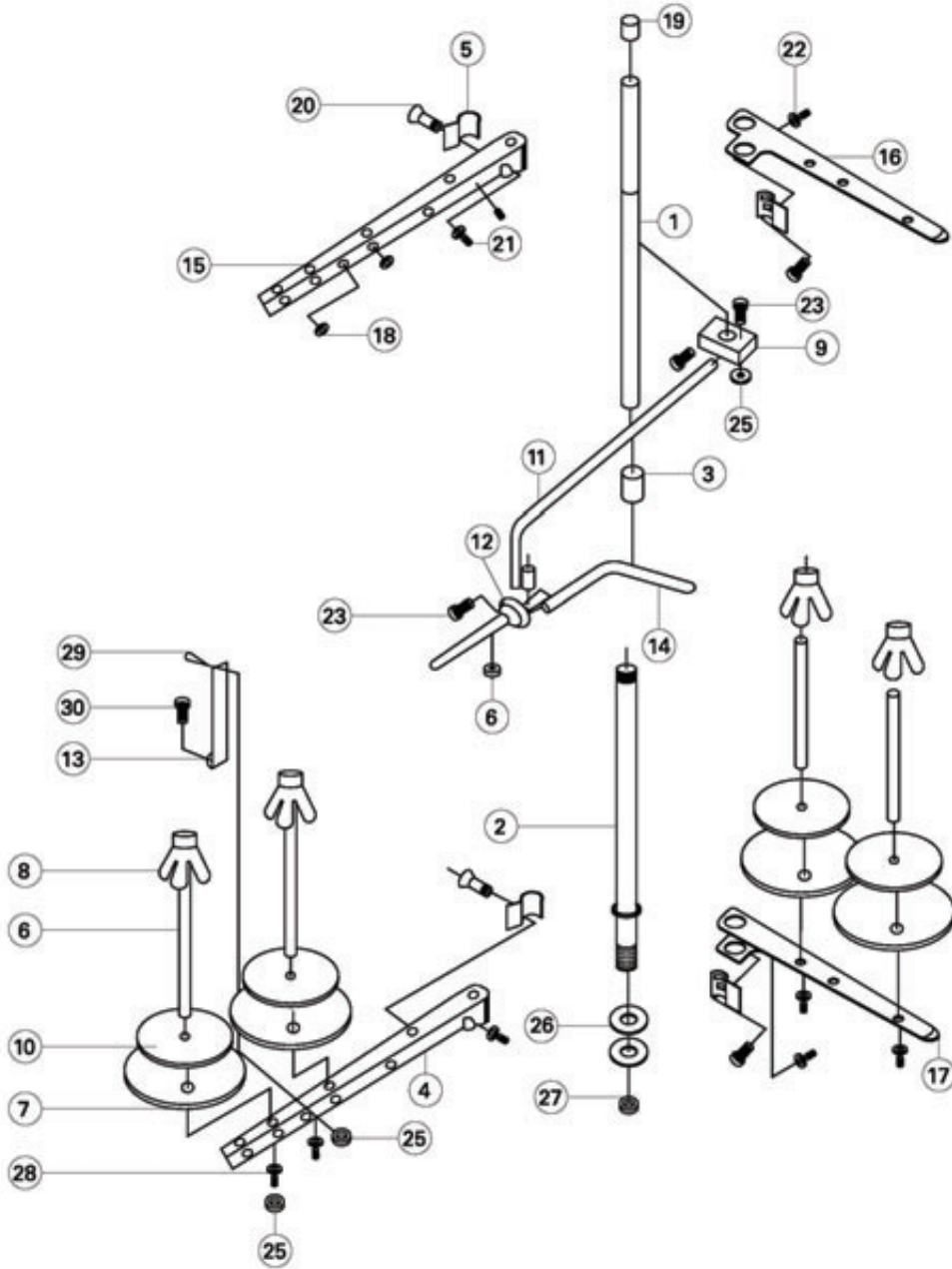
6.16

**Besleme
Mekanizması
Parçaları**

No:	Parça No.	Açıklama	3 iplik	Adet 4 iplik	5 iplik
1	20123012	Yağ keçesi	1	1	1
2	20101037	İğne soğutucu	1	1	0
	20101038	İğne soğutucu	0	0	1
3	20121019	Yağ borusu	1	1	1
4	20123021	Yağ fitili	1	1	1
5	20111011	Silikon yağ kutusu kapağı (Alt)	1	1	1
6	20111012	Silikon yağ kutusu (Alt)	1	1	1
7	20123014	Yağ keçesi	1	1	0
	20123015	Yağ keçesi	0	0	1
8	20123021	Yağ fitili	1	1	1
9	20112051	Kumaş kılavuz tutucusu	1	1	1
10	20112052	Menteşe plakası	1	1	1
11	20123017	Yağ keçesi bloğu	1	1	1
12	20126020	Menteşe pimi	1	1	1
13	20112053	Menteşe yayı	1	1	1
14	20112054	Segman plakası	1	1	0
	20112055	Segman plakası	0	0	1
	20112071	Segman plakası	1	1	0
15	20112056	Segman plakası braketi	1	1	1
16	201S11009	Vida	1	1	1
17	20128020	Pul	3	3	3
18	201S11011	Menteşe yayı vidası	1	1	1
19	201S12001	Menteşe vidası	2	2	2
20	201S16003	Somun	1	1	1
21	201S11016	Vida	1	1	1
22	201S11018	İğne soğutucu vidası	3	3	3
23	201S20002	Vida	1	1	1
24	20128027	Pul	1	1	1
25	20129002	Yağ borusu segmanı	2	2	2

6.17

Çardak Parçaları



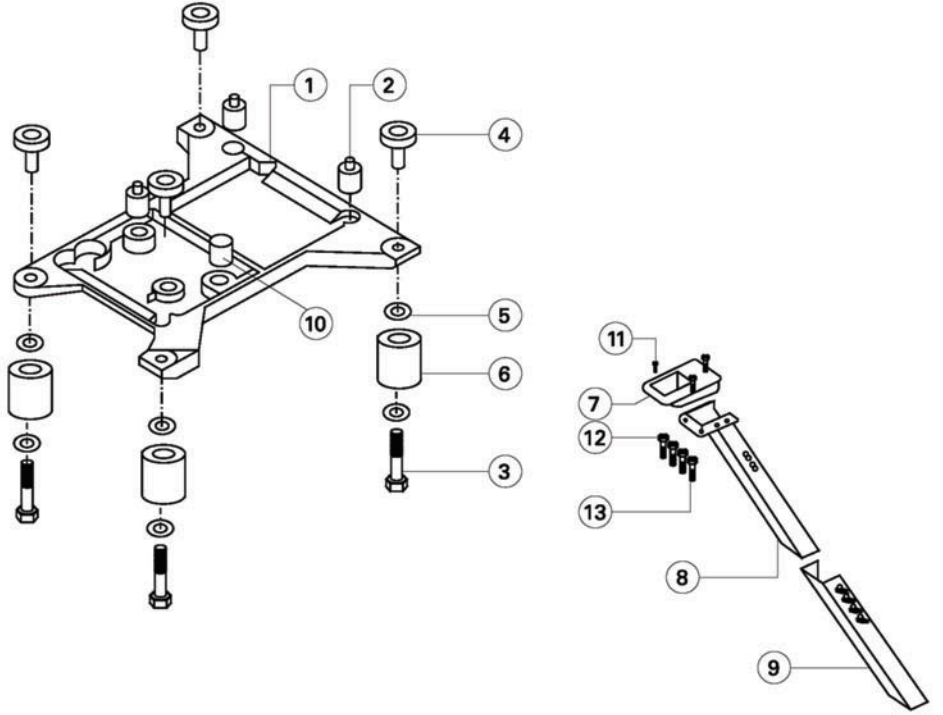
6.17

Çardak
Parçaları

No:	Parça No.	Açıklama	3 iplik	Adet 4 iplik	5 iplik
1	20131001	Üst iplik kolonu	1	1	1
2	20131002	Alt iplik kolonu	1	1	1
3	20131003	Burç	1	1	1
4	20131004	İplik makara tepsisi braketi (alt)	1	0	1
5	20131005	İplik kılavuzu yatağı	2	4	4
6	20131006	Makara pimi	3	4	5
7	20131007	Makara tepsisi	3	4	5
8	20131008	Makara tutucusu	3	4	5
9	20131009	Kelepçe plakası	1	1	1
10	20131010	Makara tepsisi desteği	3	4	5
11	20131011	Makara kılavuzu bağlantı çubuğu	1	1	1
12	20131012	İplik kılavuzu mafsalı	1	1	1
14	20131014	İplik kılavuzu kolu	1	1	1
15	20131015	İplik makara tepsisi braketi (üst)	1	0	1
16	20131016	İplik makara tepsisi braketi (üst)	0	2	1
17	20131017	İplik makara tepsisi braketi (alt)	0	2	1
18	20131018	İplik kılavuzu yatağı	3	4	5
19	20131019	Lastik conta	1	1	1
20	20131020	İplik kılavuzu yatağı vidası	2	4	4
21	201S16006	İplik kılavuzu yatağı somunu	2	4	4
22	20128016	İplik kılavuzu pulu	4	4	4
23	20131021	Kelepçe plakası vidası	3	3	3
25	201S16004	Somun	8	8	8
26	20128025	Alt pul	2	2	2
27	201S16005	Somun	1	1	1
28	20128018	Pul	4	4	4

6.18

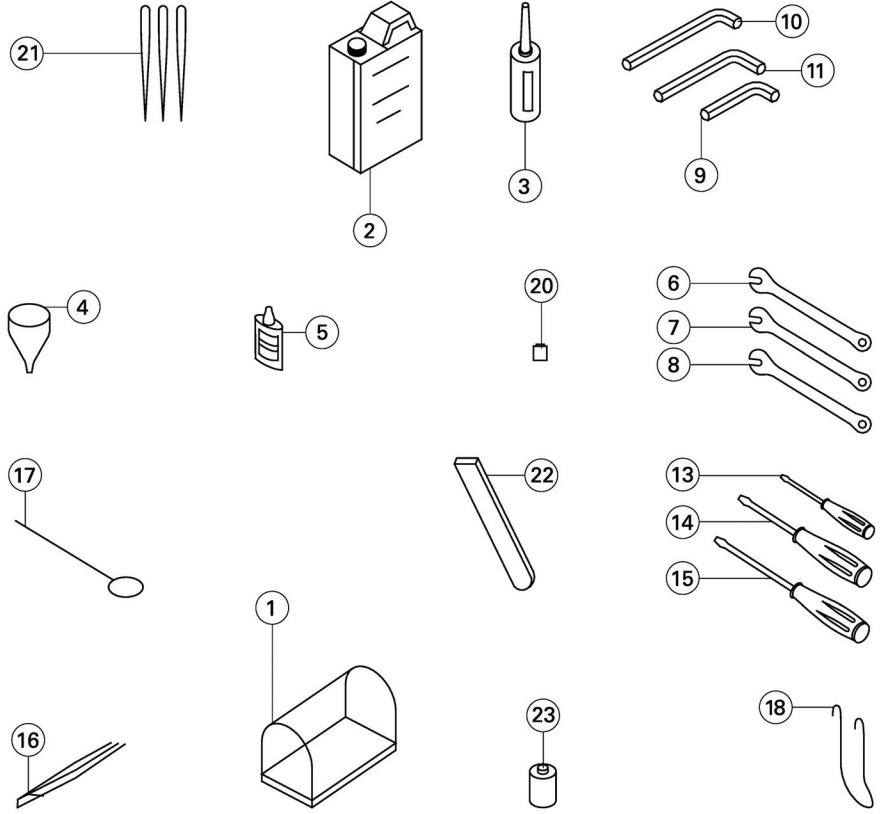
Plaka Parçaları



No:	Parça No.	Açıklama	Adet		
			3 iplik	4 iplik	5 iplik
1	20131025	Makine destek plakası	1	1	1
2	20131026	Destek darbeye dayanıklı tamponu	3	3	3
3	20131027	Vida	4	4	4
4	20131028	Cıvata	4	4	4
5	20131029	Pul	12	12	12
6	20131030	Cıvata ara parçası	12	12	12
7	20131031	Atık tahliye girişi	1	1	1
8	20131032	Atık tahliye girişi (üst)	1	1	1
9	20131033	Atık tahliye girişi (alt)	1	1	1
10	20131057	Kauçuk tampon	1	1	1
11	20131034	Vida	3	3	3
12	20128022	Pul	4	4	4
13	20131035	Vida	4	4	4

6.19

Aksesuarlar



No:	Parça No.	Açıklama	Adet		
			3 iplik	4 iplik	5 iplik
1	20131036	Toz kapağı	1	1	1
2	20131037	Yağ kabı	1	1	1
3	20131038	Yağlayıcı	1	1	1
4	20131039	Huni	1	1	1
5	20131040	Yağ kabı/50cc	1	1	1
6	20131041	Anahtar	1	1	1
7	20131042	Anahtar	1	1	1
8	20131043	Anahtar	1	1	1
9	20131044	Altı köşeli tornavida	1	1	1
10	20131045	Altı köşeli tornavida	1	1	1
11	20131046	Altı köşeli tornavida	1	1	1
13	20131048	Allen anahtar	2	2	2
14	20131049	Tornavida	1	1	1
15	20131050	Tornavida	1	1	1
16	20131051	Cımbız	1	1	1
17	20131052	İplik takıcı	0	0	1
18	20131054	Baskı ayağı taban zinciri	1	1	1
20	201S14001	Silindirik başlı ayar vidası	4	4	4
21	20117001	İğne	3	3	3
22	20119002	Alt bıçak	1	1	1
	20119006	Alt bıçak	0	0	1
23	20136001	Yağ filtresi	1	1	1
24	xxxxxxx	Kayış	1	1	1

Ölçek Parça Listesi

Makine Modeli	İğne Büyüklüğü		Dişli Plakası	Kumaş Dişlisi Grubu	Baskı Ayağı Grubu	Üst Lüper
	İğne Büyüklüğü	Overlok Geniřlięi				
321C-132M-015	0	1,5	20115006	2011401800	20116006	20117007
321C-131M-04	0	4	20115001	2011401700	20116001	20117007
321C-133M-04/TF	0	4	20115004	2011402100	20116004	20117007
321C-134M-04	0	4	20115001	2011401700	20116004	20117007
321C-241M-24	2	4	20115002	2011401700	20116002	20117007
321C-241M-25	2	5	20115010	2011402200	20116008	20117007
321C-243M-24/TF	2	4	20115005	2011402100	20116005	20117007
321C-244M-24	2	4	20115002	2011401700	20116002	20117007
321C-251M-35	3	5	20115003	2011401900	20116003	20117007
321C-251M-55	5	5	20115008	2011401900	20116007	20117007
321C-251H-56	5	6	20115007	2011402000	20116015	20117007

Makine Modeli	İğne Baęcıęı	Pul	Krank kolu	Alt Lüper Krank Kolu	İğne
321C-132M-015	20134002	20128006	20104003	20104009	6120-06 65/9
321C-131M-04	20134002	20128006	20104003	20104009	6120-06 75/11
321C-133M-04/TF	20134002	20128006	20104003	20104009	6120-06 75/11
321C-134M-04	20134002	20128006	20104003	20104009	6120-06 75/11
321C-241M-24	20134001	20128005	20104002	20104009	6120-06 75/11
321C-241M-25	20134001	20128035	20104002	20104009	6120-06 75/11
321C-243M-24/TF	20134001	20128005	20104002	20104009	6120-06 75/11
321C-244M-24	20134001	20128005	20104002	20104010	6120-06 75/11
321C-251M-35	20134003	20128005	20104002	20104010	6120-06 90/14
321C-251M-55	20134004	20128005	20104002	20104010	6120-06 90/14
321C-251H-56	20134004	20128005	20104002	20104010	6120-06 132/21

